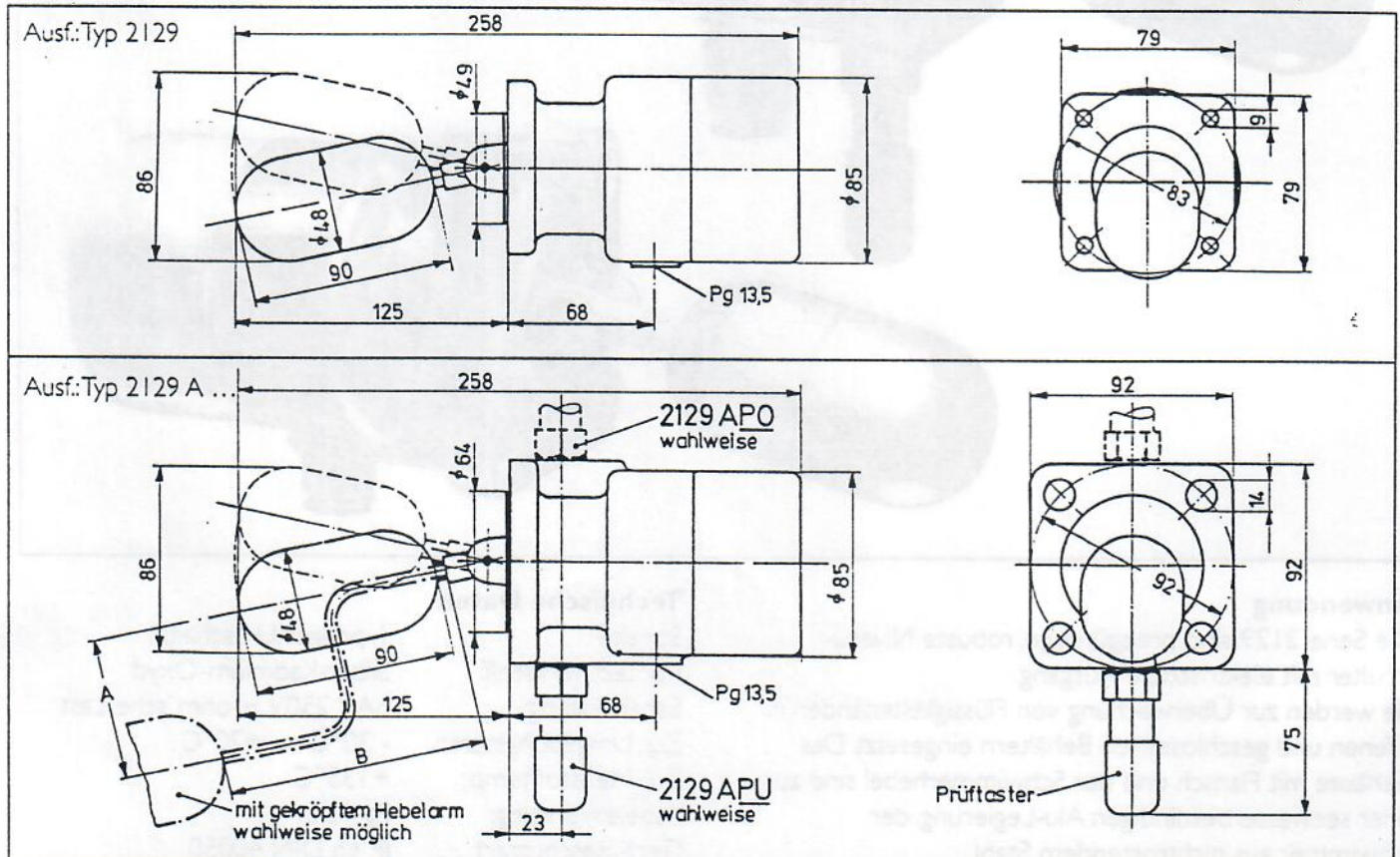


Die Niveauschalter werden mit Flanschen in 2 Größen geliefert. Abmessungen siehe Maßbild. Die Typen 2129A können zusätzlich mit Prüftaste ausgerüstet werden. Die Prüftaste ermöglicht Funktionskontrolle im eingebauten Zustand.

Die Tasten können wahlweise oben oder unten angeordnet werden und betätigen den inneren Hebelarm, d.h. Prüfung als Hoch- oder Tiefalarm möglich. Die Anordnung auf der „trockenen“ Seite vermeidet mögliche Undichtigkeiten.

Type	Flansch mm	Lochkreis mm	Einbauöffnung mm	Prüftester	
				Hochalarm	Tiefalarm
2129	79x79	83	50		
2129 A	92x92	92	65		
2129 APO	92x92	92	65	•	
2129 APU	92x92	92	65		•
2129 APO/U	92x92	92	65	wahlweise – Gegenseite mit Stopfen und Dichtung verschlossen	
2129 A...	mit gekröpftem Hebelarm · Maße A und B angeben.				

### Maßbild



## BESTOBELL MOBREY

### Bestobell Mobrey GmbH

PF 130140, Nürnberger Str. 12 a, D-4000 Düsseldorf 13  
 Telefon 02 11/9 98 08-0, Tx 8 58 18 29  
 Telefax 02 11/7 48 99 79

### Bestobell Mobrey Ges.m.b.H.

Bürohaus Donauzentrum, Donaustadtstr. 1, A-1220 Wien  
 Tel. 02 22 / 2 30 77 77, Telefax 02 22 / 2 30 75 95

### Bestobell Mobrey AG

Birchlenstraße 46, CH-8600 Dübendorf I  
 Tel. 01 / 8 21 55 55, Telefax 01 / 8 21 56 77

