

RESERVEDELSFORTEGNELSE
SPARE PARTS LIST
ERSATZTEILVERZEICHNIS

KOMPRESSORBLOK K3 / COMPRESSOR BLOCK K3

Rev. : 14.12.2010

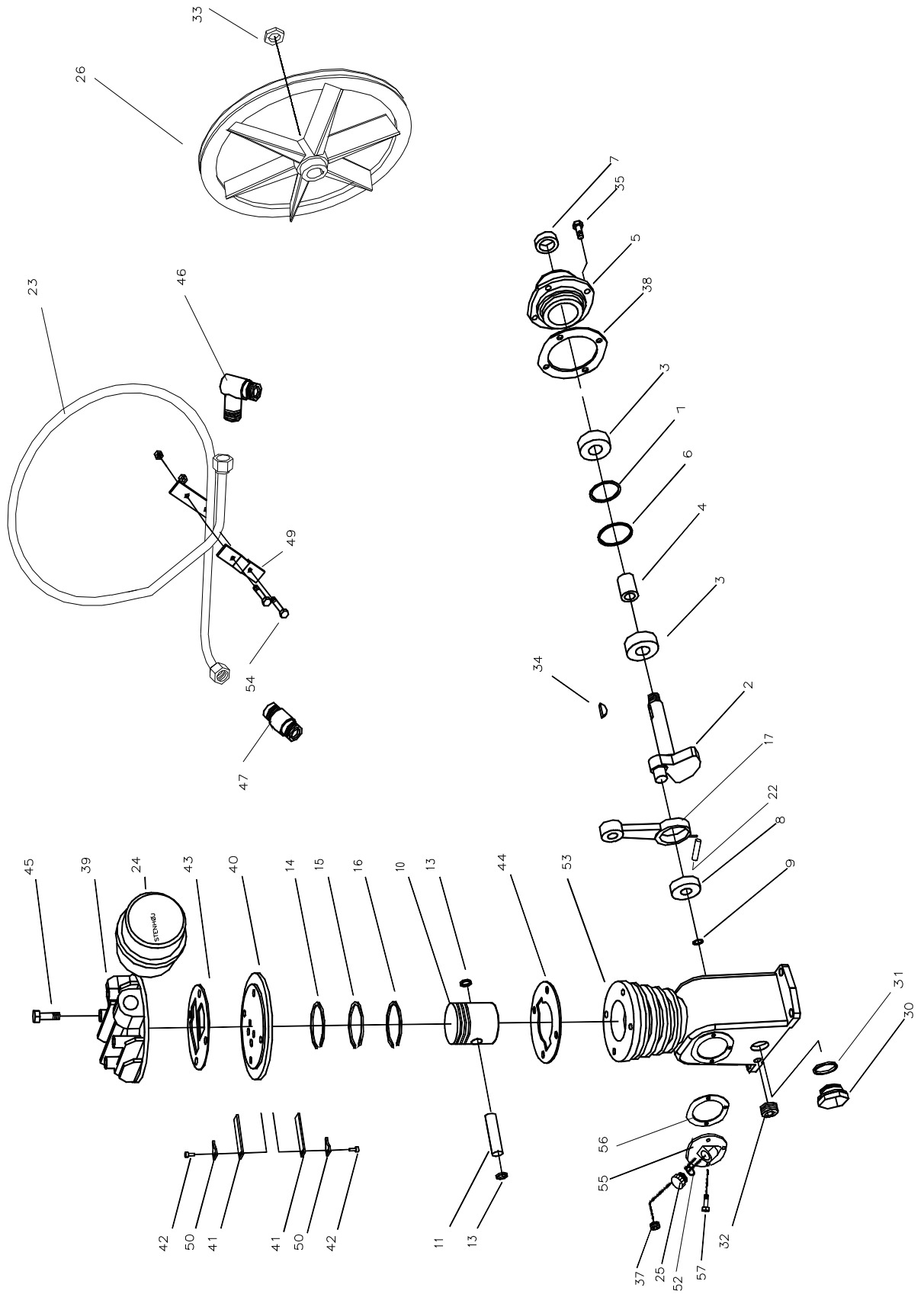
Argang 1986

Version : 2010



STENHØJ

+45 7682 1330
Fax +45 7682 1331
Internet www.stenhøj.dk
E-mail: info@stenhøj.dk



FIGUR	QTY	NO.	BETEGNELSE	DESCRIPTION	BEZEICHNUNG	SPECIFI
1	1	212005	Fjederring	Spring ring	Federring	
2	1	347651	Krumtap	Crank	Kurbel	
3	2	212048	Kugleleje	Ball bearing	Kugellager	6206
4	1	318462	Afstandsrør	Distance pipe	Abstandbuchse	
5	1	349270	Lejehus	Bearing housing	Lagergehäuse	
6	1	211750	Sikringsring	Seeger ring	Sicherungsring	
7	1	**	Olietætningsring	Oil sealing ring	Dichtungsring	
8	1	212301	Rulleleje	Roller bearing	Rollenlager	
9	2	211725	Låsering	Lock ring	Sicherungsring	
10	1	**	Stempel	Piston	Kolben	
11	1	**	Stempelpind	Piston pin	Kolbenbolzen	
13	2	**	Låsering	Lockring	Sicherungsring	
14	1	**	Stempelring	Piston ring	Kolbenring	
15	1	**	Skraberling	Scraper ring	Abstreifring	
16	1	**	Oliering	Oli scraper ring	Ölring	
17	1	**	Plejlstang	Connection rod	Pleulstange	
22	1	**211140	Oliepind	Oil thrower	Ölring	
23	1	654024	Kølespiral, komplet	Cooling coil complete	Kühlspirale komplett	Enkelt anlæg Before 1/10-2010
23	1	654124	Kølespiral komplet	Cooling coil complete	Kühlspirale komplett	Enkelt anlæg After 1/10-2010
23	1	654065	Kølespiral kpl.	Cooling coil complete	Kühlspirale komplett	K3D-Højre
23	1	654066	Kølespiral kpl.	Cooling coil complete	Kühlspirale komplett	K3D-Venstre
24	1	656391	Indsugningsfilter	Suction filter	Ansaugfilter	
25	1	357088	Bagkompressionsventil 3/4" R	Return compression valve 3/4" BSG	Kompressionsventil 3/4"R	
26	1	348730	Svinghjul	Flywheel	Schwungrad	1A 370
	1	348541	Svinghjul	Flywheel	Schwungrad	1A 250
30	1	639710	Olieglas, R3/4", kpl. m. pakning	Oil sight glass 3/4"BSG cpl. with packing	Ölschauglas R 3/4" kpl. mit Dichtung	
31	1	**	Pakning f. olieglas	Packing fur oil sight glass	Dichtung für Ölschauglas	
32	1	**	Rørprop GF 291 1/4"RG	Pipe plug, GF 291 1/4"BSG	Rohrpfropfen R1/4"	
33	1	315030	Møtrik, R3/8"	Nut 3/8" BSG	Mutter R3/8"	
34	1	211002	Skivefeder	Woodroff	Federscheibe	6x10x25
35	4	**	Skrue M8x20	Screw M8x20	Schrauben M8x20	Din 933 8.8
37	1	**	Rørprop DIN 906 1/4"RG	Pipe plug, DIN 906 1/4"BSG	Rohrpfropfen R1/4"	
38	1	**	Pakning for lejehus	Packing for bearing housing	Dichtung für Lagergehäuse	
39	1	341170	Topstykke	Cylinder head	Zylinderkopf	
40	1	341180	Ventilplade	Valveplate	Ventilplatte	
41	2	**	Ventilbånd	Valve Strip	Ventilband	
42	4	**	Skrue	Screw	Schrauben	M3x6
43	1	**	Pakning f. Topstykke	Packing for cylinder	Dichtung für Zylinder	
44	1	**	Pakning for ventilplade	Packing for valveplate	Dichtung für Ventilplatte	
45	4	**	Skrue M8x65	Screw M8x65	Schrauben	Din 931 8.8
46	1	220525	Vinkel 5/8" UNF 3/8"	Elbow 5/8" UNF 3/8"	Winkel 5/8" UNF 3/8"	
47	1	327270	Brystnippel	Connector	Nippel	
49	2	353970	Spændestykke for spiral	Clamp for cooling pipe	Spannstück	
50	2	343640	Forstærkning	Strengthenend	Verstärkung	
52	1	**	O-ring	Packing ring	Dichtung	
53	1	350392	Krumtaphus	Crank case	Kurbelwellengehäuse	
54	2	**	Skrue incl .møtrik	Screw with nut	Schrauben mit Mutter	
55	1	349361	Inspektionsdæksel	Inspection cover	Inspektionsdeckel	
56	1	**	Pakning for pos.55	Packing for pos.55	Dichtung für pos.55	
57	3	**	Skrue M8x20	Screw M8x20	Schrauben M8x20	Din 933 8.8

** Sælges kun i sæt, se under reservedelssæt side 3.

**Only in spare parts kit, see under spare parts kit page 3.

**Nur als satz lieferbar, Siehe Auch side 3.

FIGUR	QTY	NO.	BETEGNELSE	DESCRIPTION	BEZEICHNUNG	SPECIFI
			<u>Reservedelssæt</u>	<u>Spare parts kit</u>	<u>Ersatzteilsätze</u>	
	1	759606	Pakningssæt bestående af pos 7+31+38+43+44+52+56	Packing kit consisting of : 7+31+38+43+44+52+56	Dichtungssatz bestehend aus pos: 7+31+38+43+44+52+56	
	1	759840	Stempelsæt best. af pos. 10+11+13+38+41+42+43+44+50	Piston replacement kit consist. of: 10+11+13+38+41+42+43+44+50	Kolbensatz bestehend aus pos 10+11+13+38+41+42+43+44+50	
	1	759340	Stempelringsæt best. af pos 14+15+16+38+41+43+44+50	Piston ring kit consisting of : 14+15+16+38+41+42+43+44+50	Kolbenringsatz bestehend aus pos.14+15+16+38+41+42+43+44+50	
	1	759220	Ventilreoveringssæt bestående af pos. 41+42+43+44+50	Valve repair kit consisting of: 41+42+43+44+50	Ventilsatz bestehend aus pos.41+42+43+44+50	
	1	759425	Skruesæt kpl.best.af pos. 32+35+37+42+45+54+57	Screwset consist. of pos. 32+35+37+42+45+54+57	Schraubensatz besteh. aus pos. 32+35+37+42+45+54+57	
	1	646400	Plejlstang, komplet med oliepind bestående af pos. 8+17+22	Connecting rod comp., with oil thrower consisting of items 8+17+22	Pleuelstange mit bolzen bestehend aus pos 8+17+22	
			<u>Tilbehør</u>	<u>Accessories</u>	<u>Extras</u>	
	1	341234	STENHØJ olie	STENHØJ oil	STENHØJ Öl	11.
			LT = Lavtryk HT = Højtryk	LP = Low pressure HP = High pressure	ND = Niederdruck HD = Hochdruck	