

RESERVEDELSFORTEGNELSE
SPARE PARTS LIST
ERSATZTEILVERZEICHNIS

KOMPRESSORBLOK K22 / COMPRESSOR BLOCK K22

Rev. : 13.02.2006

Årgang 1986

Version : 2005- C



STENHØJ

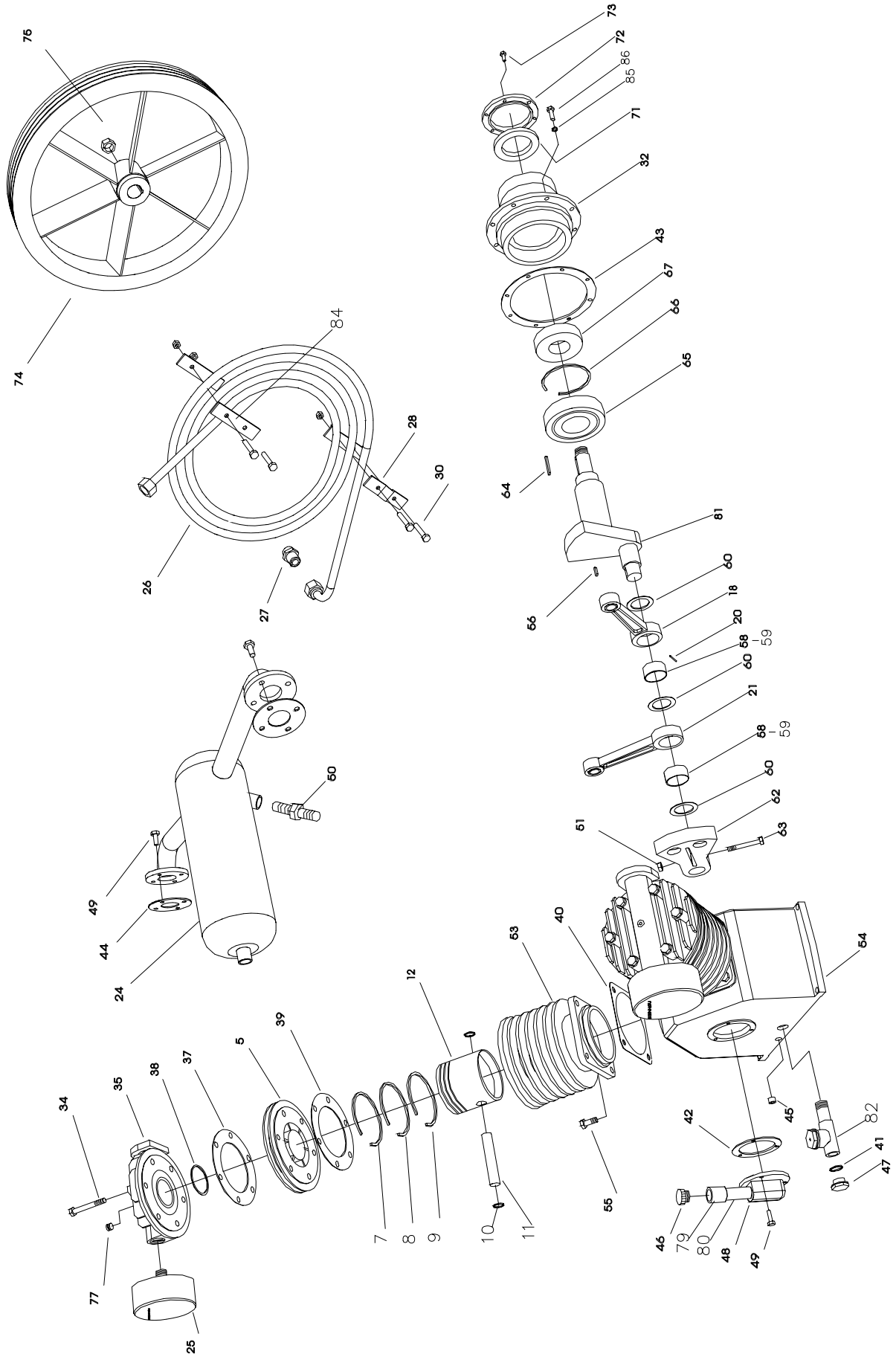
STENHØJ KOMPRESSOR A/S

☎ +45 7682 1260

Fax +45 7682 1226

Internet www.stenhøj.dk

E-mail: kompessor@stenhoj.dk



FIGUR	QTY	NO.	BETEGNELSE	DESCRIPTION	BEZEICHNUNG	SPECIFI
5	2	214216	Ventilenhed	Valve	Ventil	60R2/104CD
7	2	**	Stempelring	Piston ring	Kolbenring	
8	2	**	Skraberling	Scraperring	Abstreifring	
9	2	**	Oliering	Oli scraper ring	Ölring	
11	2	**	Stempelpind	Piston pin	Kolbenbolzen	
10	4	**	Låsering	Lock ring	Sicheringsring	
12	2	**	Stempel LT	Piston LP	Kolben ND	
18	1	646103	Plejlstang, komplet LT bestående af pos. 20+21	Connecting rod comp., LP Consisting of: 20+21	Pleuelstange komplett bestehend aus pos.20+21	
20	1	**	Oliepind	Oil thrower	ôlpeitscher	
21	1	646104	Plejlstang LT	Connecting rod LP	Pleuelstange	
24	1	651050	Mellemkøler	Intercoler	Zwischenkühler	
25	2	656385	Indsugningsfilter	Suction filter	Ansaugfilter	
26	1	654032	Kølespiral, komplet	Cooling coil complete	Kühlspirale komplett	
27	1	223411	Brystnippel	Nippel	Nippel	3/4"
28	1	374509	Beslag	Clamp	Spannstück	
30	4	**	Skrue med møtrik	Screw with nut	Schrauben mit muttern	M8x45
32	1	649400	Lejehus	Bearing housing	Lagergehäuse	
34	12	**	Skrue	Screw	Schrauben	M12x90
35	2	341640	Topstykke, LT	Cylinder head, LP	Zylinderkopf, ND	
37	2	**	Pakning f. topstykke udv.	Packing for cylinder head	Dichtung für Zylinder	
38	2	**	Pakning f. topstykke indv.	Packing for cylinder head	Dichtung für Zylinder	
39	2	**	Pakning for ventilenhed LT	Packing for valve LP	Dichtung für Ventil ND	
40	2	**	Pakning f. cylinder	Packing for cylinder	Dichtung für Zylinder	
41	1	**	Pakning f. olieglas alene	Packing, separate for oil	Dichtung für Ölglas	3/4"
42	1	**	Pakning for inspektionsdæksel	Packing for inspection cover	Dichtung für Inspektionsdeckel	
43	1	**	Pakning for lejehus	Packing for bearing casing	Dichtung für Lagergehäuse	
44	2	**	Pakning for mellemkøler	Packing for intercooler	Dichtung für Zwischenkühler	
45	1	**	Rørprop 1/4" RG.GF 291	Pipe plug 1/4" BSG.GF 291	Rohrpfropfen 1/4"R	
46	1	654064	Bagkompressionsventil	Return compression valve	Kompressionsventil	
47	1	639710	Olieglas, 3/4" RG, kompl.m.pk 3/4" RG	Oil sight glass 3/4"BSG, complete with packing 3/4" BSG	Ölschauglas R3/4", kpl. komplett mit Dichtung R3/4"	
48	1	349361	Inspektionsdæksel	Inspections cover	Inspektionsdeckel	
49	8	**	Skrue	Screw	Schrauben	
50	1	223411	Brystnippel	Nippel	Nippel	3/4"
51	1	240338	Møtrik	Nut	Mutter	M10
53	2	344012	Cylinder, LT	Cylinder, LP	Zylinder ND	
54	1	350511	Krumtaphus	Crank case	Kurbelwellengehäuse	
55	8	**	Skrue	Screw	Schrauben	M12x30
56	1	211003	Pasfeder	Woodroft key	Scheibenfeder	
58	2	212206	Inderring IR	Innenring IR	Innenring IK	35x42x20
59	2	212207	Nålekrans	Needle ring	Nagelkranz	K42x50x20
60	3	318380	Afstandsskive	Distance washer	Abstandsscheibe	Ø 60/35x2
62	1	347670	Kontravægt	Counter weight	Gegengewicht	
63	1	**	Skrue for kontravægt	Screw for counter weight	Schrauben für Gegengewicht	M12x75
64	1	211008	Skivefeder	Woodroft key	Scheibenfeder	13x8
65	1	212313	Rulleleje	Roller bearing	Rollenlager	
66	1	211790	Sikringsring	Seeger ring	Sicheringsring	
67	1	212071	Kugleleje	Ball bearing	Kugellager	
71	1	**	Olietætningsring	Oil sealing ring	Öldichtungsring	
72	1	349100	Dæksel for olietætningsring	Cover for oil sealing ring	Deckel für Öldichtungsring	
73	8	**	Skrue	Screw	Schrauben	M8x20
74	1	348860	Svinghjul	Flywheel	Schwungrad	
75	1	315040	Møtrik 1"	Nut 1"	Mutter 1"	
77	2	**	Rørprop 3/8" RG. DIN 906	Pipe plug 3/8" BSG.	Rohrpfropfen 1/4"R	DIN 906
79	1	215805	Muffe 3/4"RG	Connector 3/4"BSG	Muffe R 3/4"	
80	1	215509	Nippelrør 3/4"RG x 80	Nipple pipe 3/4" x 80	Nippelrohr 3/4"R	

**Sælges kun i sæt, se også side 3
 **Only in spare parts kit, see also under page 3
 **Nur als satz lieferbar, Siehe auch Seite3

FIGUR	QTY	NO.	BETEGNELSE	DESCRIPTION	BEZEICHNUNG	SPECIFI
81	1	347690	Krumtap	Crankshaft	Kurbelwelle	M10x30
82		654202	Elektronisk oliestandskontrol	El oil level indicator	Elektronisch Ölstandskontrolle	
84	3	375508	Beslag for mellemkøler	Clamp	Spannstück	
85	8	214813	Fjederskive	Washer	Scheibfeder	
86	8	**	Skrue	Screw	Schrauben	
**Sælges kun i sæt, se under reservedelssæt **Only in spare parts kit, see under spare parts **Nur als satz lieferbar Siehe unter Ersatzteile						
			<u>Reservedelssæt</u>	<u>Spare parts kit</u>	<u>Ersatzteilsätze</u>	
	2	*759251	Ventilrenoveringssæt. LT bestående af dele for pos.5 og 37+38+39+44	Valve repair kit. LP consisting of parts for pos.5 and 37+38+39+44	Ventilsatz ND besthend aus teile für pos.5 und 37+38+39+44	after 1/4 -89
	2	*759250	Ventilrenoveringssæt. LT bestående af dele for pos.5 og 37+38+39+44	Valve repair kit. LP consisting of parts for pos.5 and 37+38+39+44	Ventilsatz ND besthend aus teile für pos.5 und 37+38+39+44	before 1/4-89
	2	*759400	Stempelringsæt. LT bestående af pos. 7+8+9+37+38+39+40+44	Piston ring kit. LP consisting of. 7+8+9+37+38+39+40+44	Kolbenringsatz ND besthend aus pos 7+8+9+37+38+39+40+44	
	1	759602	Pakningssæt komplet bestående af pos.37+38+39+40+41+42+43+44+71	Packing kit consisting of. 37+38+39+40+41+42+43+44+71	Dichtungssatz besthend aus pos 37+38+39+40+41+42+43+44+71	
	2	*759900	Stempelsæt LT bestående af pos. 7+8+9+10+11+12+37+38+39+40+42+43+44	Piston replacement kit LP consisting of. 7+8+9+10+11+12+37+38+39+40+42+43+44	Kolbensatz ND besthend aus pos 7+8+9+10+11+12+37+38+39+40+42+43+44	
	1	759432	Skruesæt kpl. Best.af pos. 30+34+45+49+55+63+73+77+86	Screwset consist.of pos. 30+34+45+49+55+63+73+77+86	Schraubensatz besteh.aus 30+34+45+49+55+63+73+77+86	
			<u>Tilbehør</u>	<u>Acceriores</u>	<u>Extras</u>	
	1	341234	STENHØJ olie	STENHØJ oil	STENHØJ Öl	1L.

LT = Lavtryk
HT = Højtryk

LP = Low pressure
HP = High pressure

ND = Niederdruck
HD = Hochdruck

* = Sæt for 1 stk cylinder/kit for one cylinder/Satz für ein Zylinder