



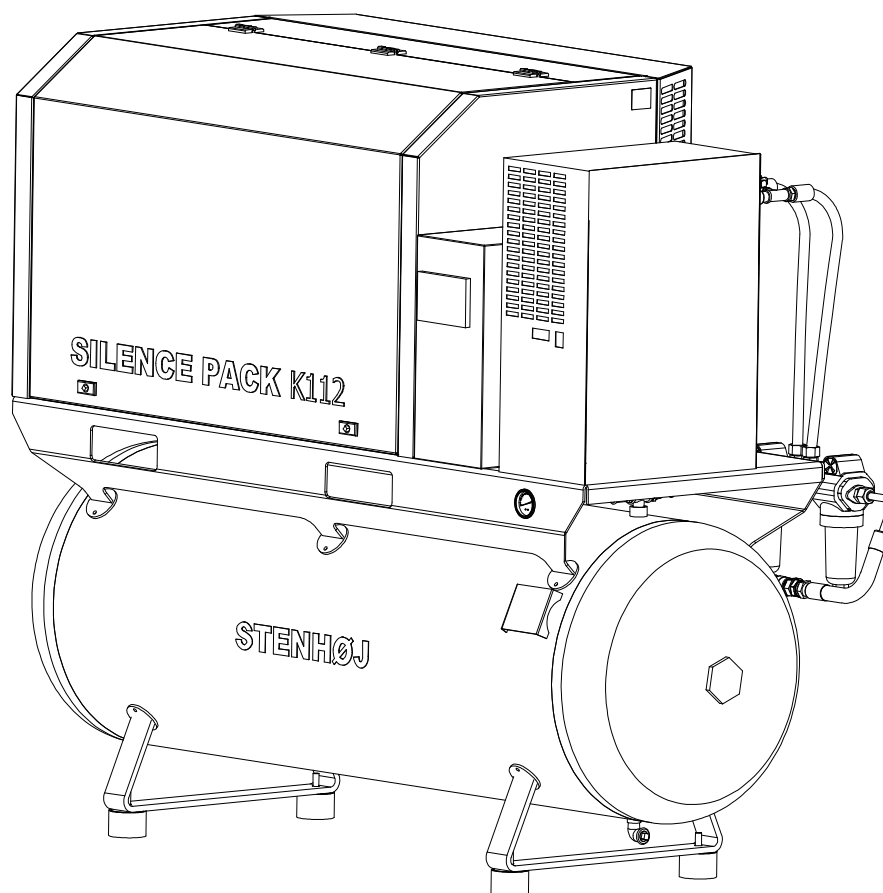
STENHØJ

T63829

Silence Pack Sipa K112-500L

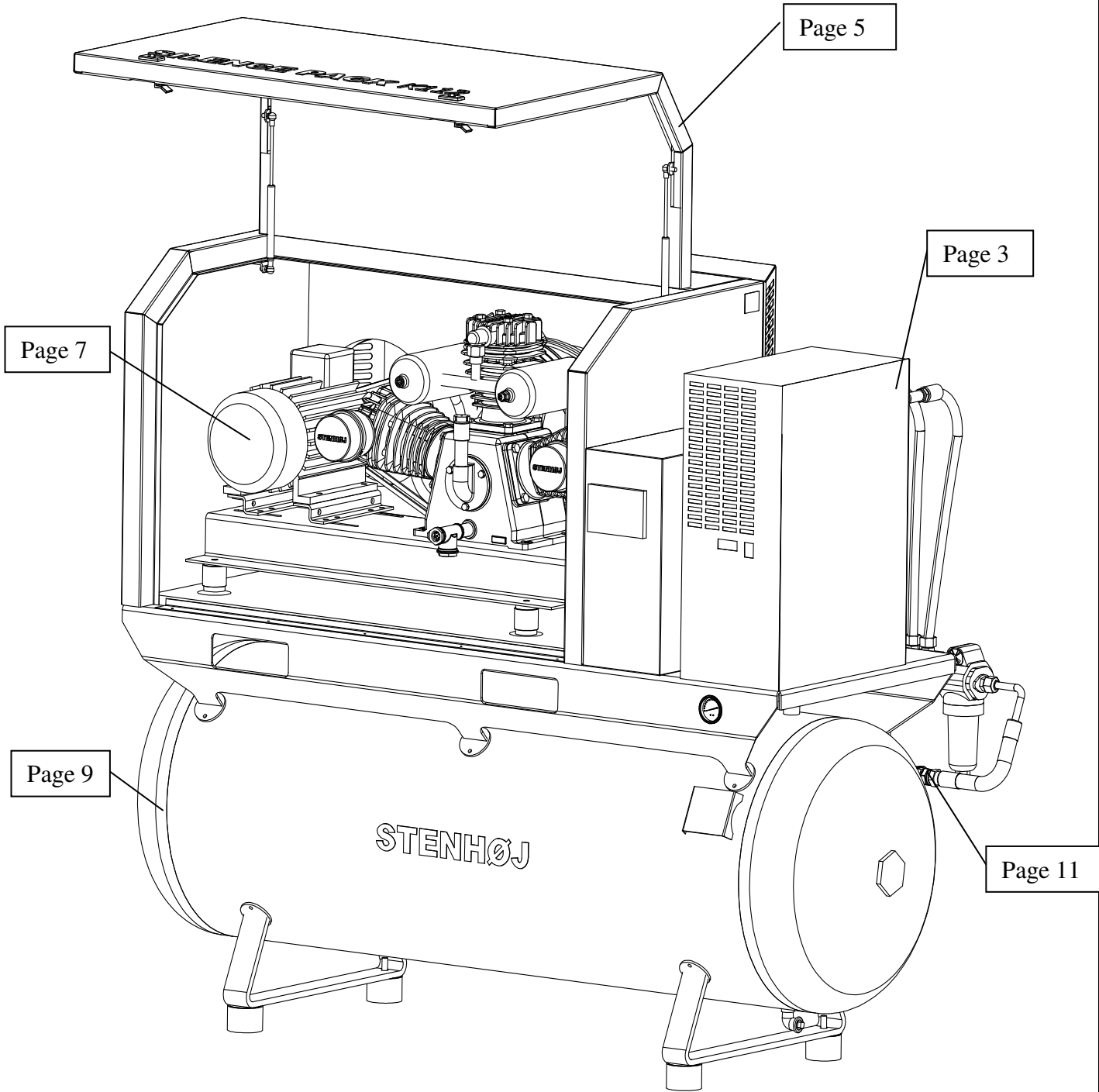
FRA/FROM/AB November 2011

RESERVEDELSFORTEGNELSE
SPARE PARTS LIST
ERSATZTEILVERZEICHNIS

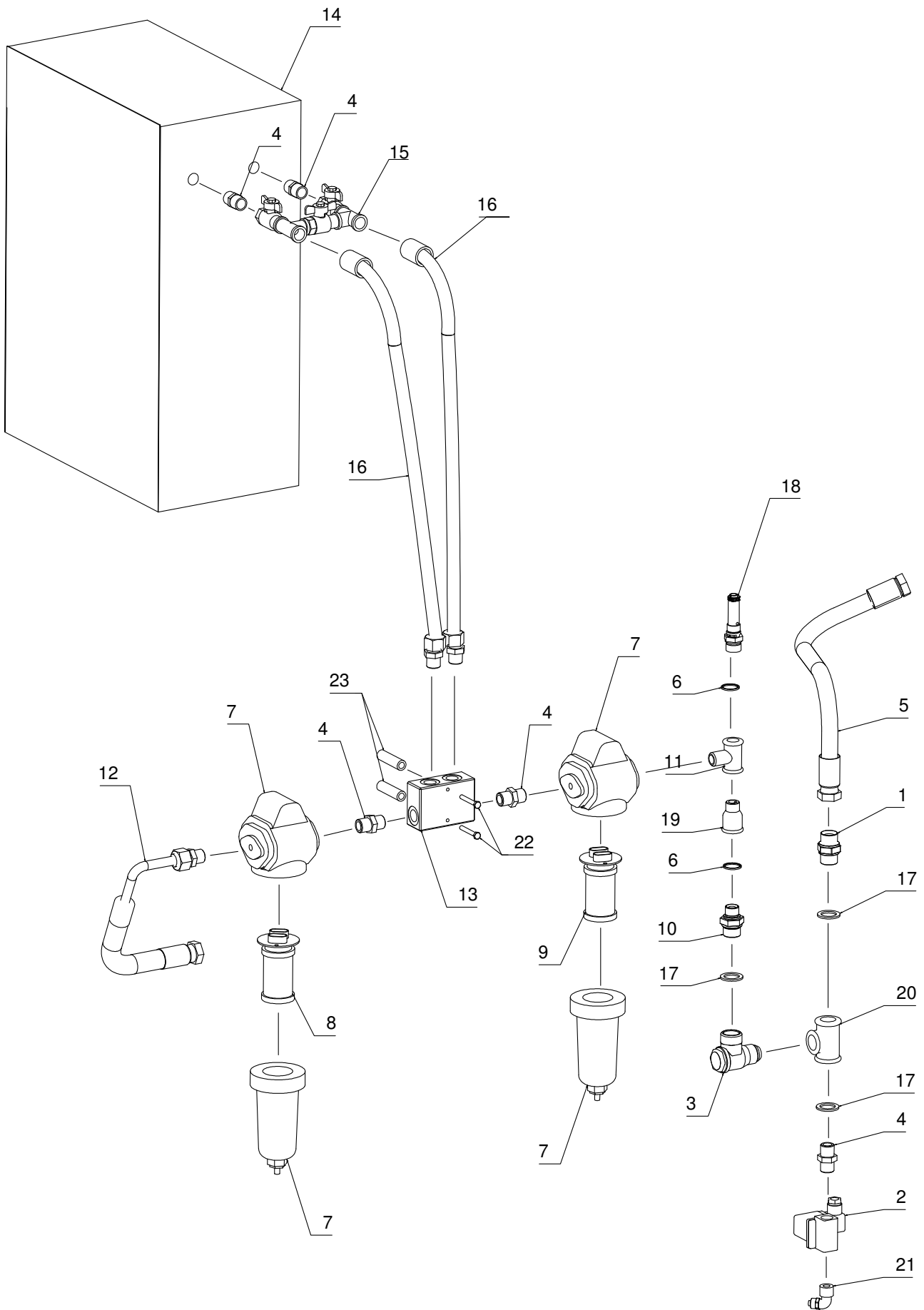


STENHØJ A/S
DK-7150 Barrit
☎ + 45 7682 1330, Fax + 45 7682 1331
E-mail: info@stenhoj.dk / www.stenhoj.dk

Date: 21.11.11	Serial No:
Ref.: cga	Pages: 12

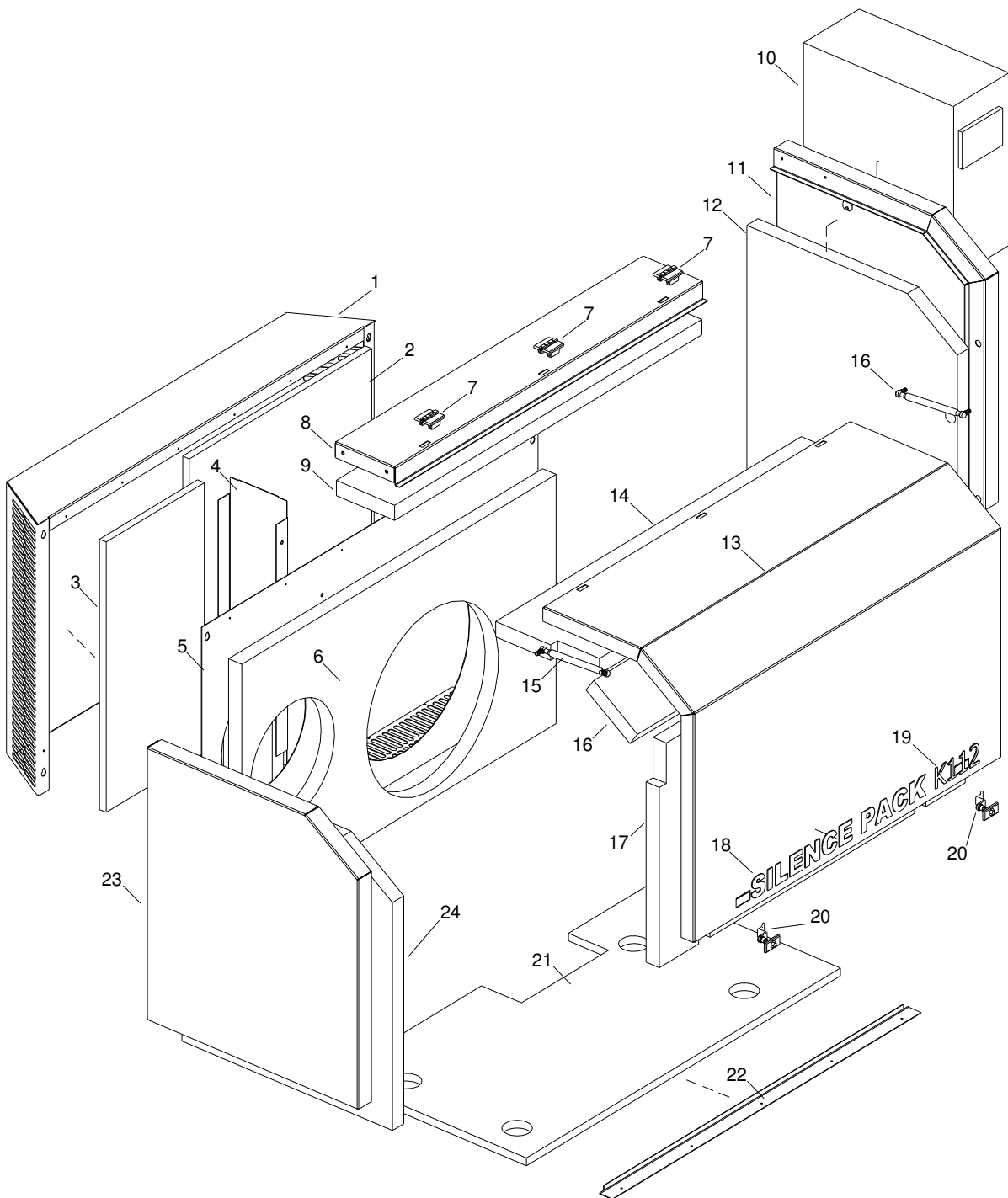


Indholdsfortegnelse / table of contents / Inhaltsverzeichnis	1-2
Køletørrer / Refrigeration dryer / Kältetrockner	3-4
Kabinet / Cabinet / Haube.....	5-6
Blok-Motor / Block-Motor / Block-Motor	7-8
Beholder (forfra) / Reciever vessel (front) / Behälter (vor)	9-10
Beholder (bagfra) / Reciever vessel (back) / Behälter (hinten)	11-12



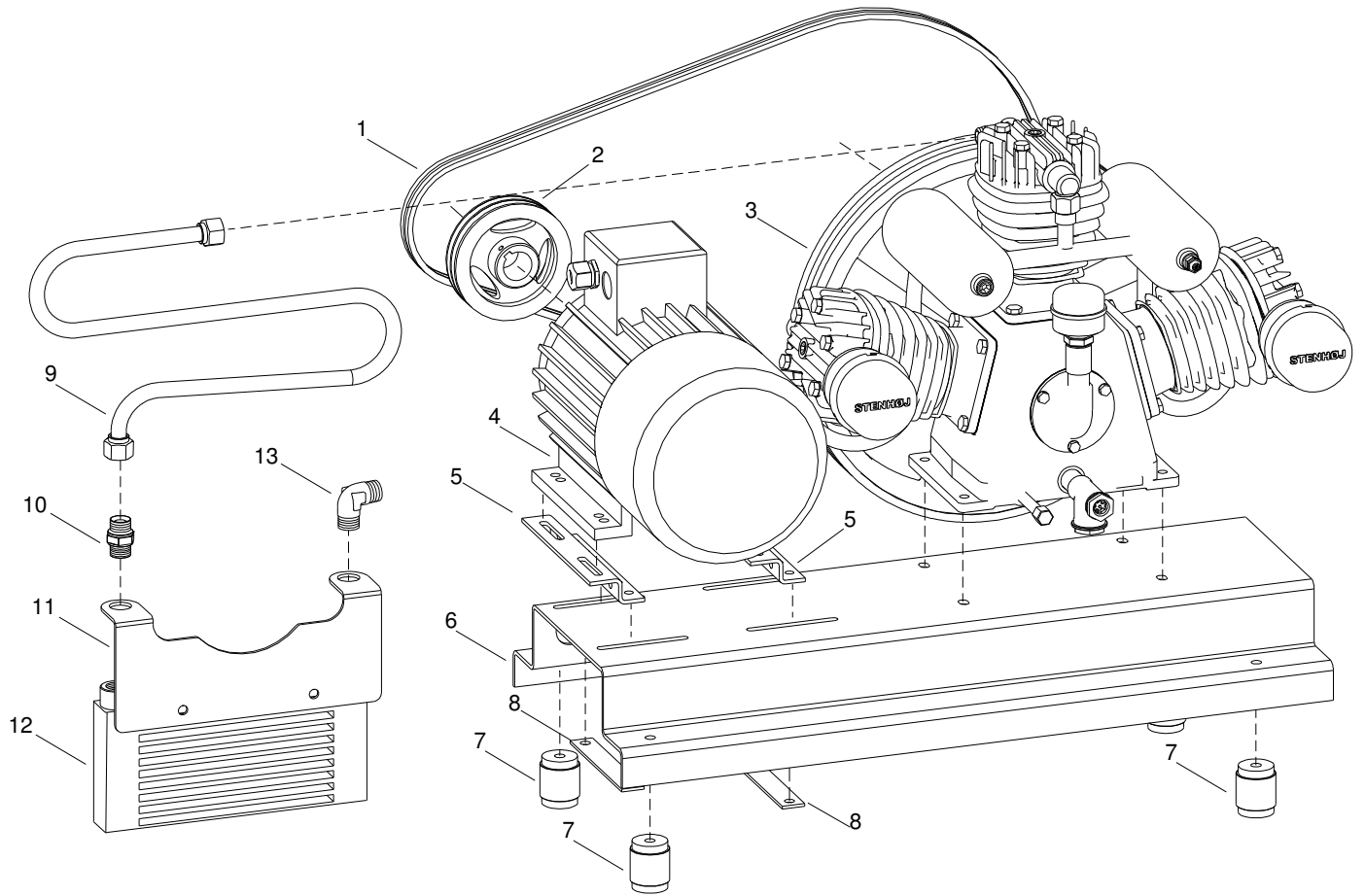
T63829		Køletørrer / Refrigeration dryer / Kältetrockner				4
ITEM	QTY.	NO.	BESKRIVELSE	DESIGNATION	BEZEICHNUNG	SPECIFIC.
1	1	216221	Brystnippel	Nipple	Nippel	
2	1	740220	Magnetventil	Solenoid Valve	Magnetventil	
3	1	703034	Kontraventil	Non return Valve	Ruvkschventil	
4	5	216303	Brystnippel	Nipple	Nippel	
5	1	356047	Slange (3/4")	Hose	Schlauch	
6	2	213053	Olietætningsring	Oil seal ring	Öldichtungsring	
7	2	714102	Filterhus	Filterhouse	Filterhaue	
8	1	714211	Microfilter	Micro filter	Micro filter	
9	1	714238	Forfilter	Prefilter	Vorfilter	
10	1	216222	Reduceret brystnippel	Reduction pipe joint	Reduziermuffe	
11	1	217736	Tee-stykke	Tee-connection	Tee-stück	
12	1	318511	Slange	Hose	Schlauch	
13	1	356034	Manifold	Manifold	vielfältig	
14	1	757456	Køletørrer K65	Refrigeration dryer k65	Kältetrockner K65	
15	1	757449	By-pass	By-pass	By-pass	
16	2	745045	Slange	Hose	Schlauch	
17	3	213055	Olietætningsring	Oil seal ring	Öldichtungsring	
18	1	214121	Sikkerhedsventil	Safety valve	Sicherheitsventil	
19	1	219006	Muffe	Muff	Muffe	
20	1	217738	Tee-stykke	Tee-connection	Tee-Stück	
21	1	318650	Vinkel iskruening	Elbow Branch	Winkel Anschlussstutzen	
22	2	250699	M6 bolt	M6 bolt	Bolzen	
23	2	358385	Stag	Stag	Hirsch	

Revision:



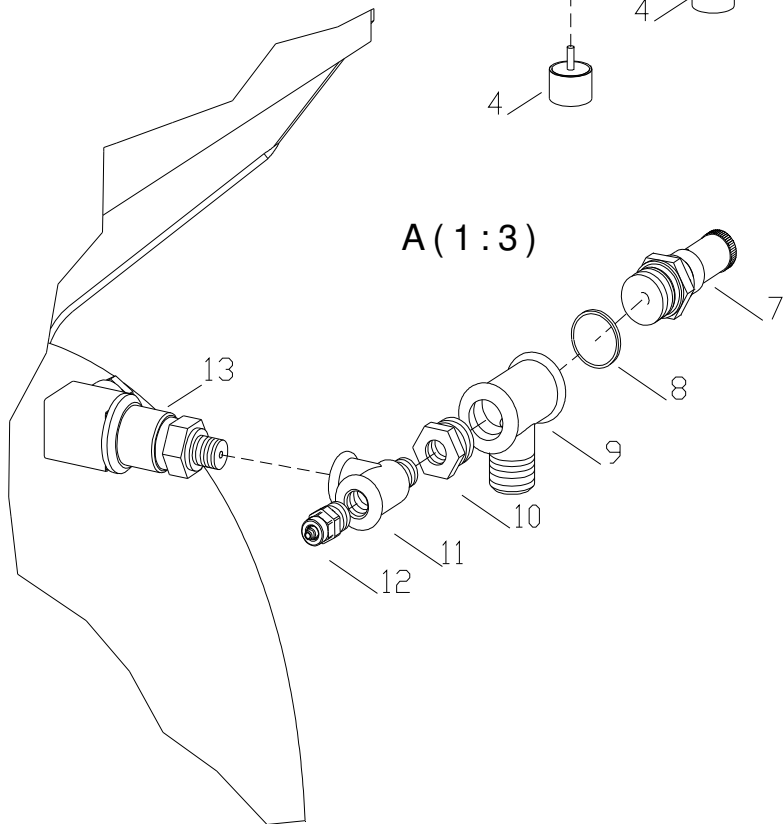
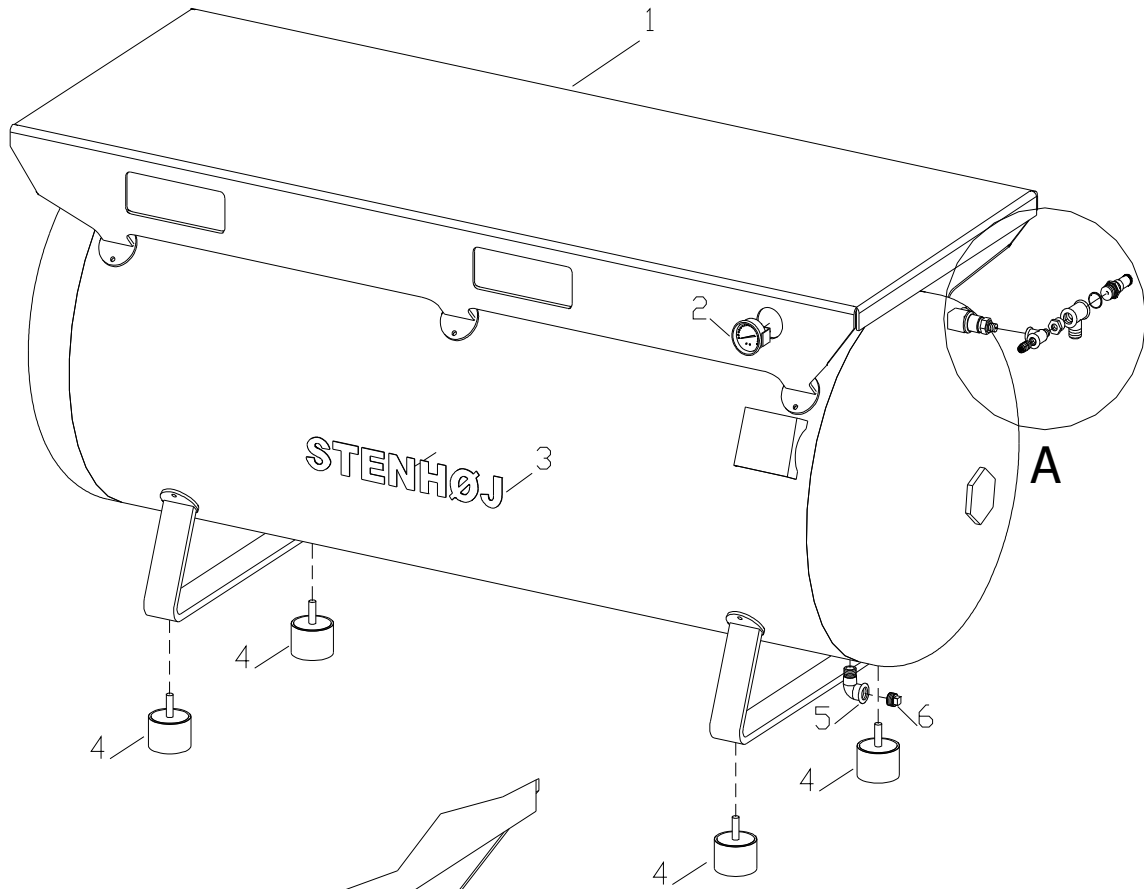
T63829		Kabinet / Cabinet / Haube				6
ITEM	QTY.	NO.	BESKRIVELSE	DESCRIPTION	BEZEICHNUNG	SPECIFIC.
1	1	356011	Kølekasse	Cooler box	Kühler kasten	
2	1	356023	Isolering	Isolation	Isolierung	
3	1	356022	Isolering	Isolation	Isolierung	
4	1	356010	Skilleplade	Dividing plate	Zwischenplatte	
5	1	356039	Melleplade	Duplicate plate	Mittelblech	
6	1	356063	Isolering	Isolation	Isolierung	
7	3	356058	Hængsel	Hinge	Scharnier	
8	1	356037	Låg	Cover	Deckel	
9	1	356062	Isolering	Isolation	Isolierung	
10	1	746106	Styring 7,5 Kw	Controller 7,5 Kw	Steuerung 7,5 Kw	400V
11	1	746107	Styring 7,5 Kw	Controller 7,5 Kw	Steuerung 7,5 Kw	230V
11	1	356036	Sideplade Højre	Panel canopy Right	Paneel verkleidung Recht	
12	1	356065	Isolering	Isolation	Isolierung	
13	1	356038	Frontlåg	Panel - front	Fordere Tür	
14	1	356026	Isolering	Isolation	Isolierung	
15	2	356057	Gasfjeder	Gas spring	Gas feder	
16	1	356025	Isolering	Isolation	Isolierung	
17	1	356061	Isolering	Isolation	Isolierung	
18	1	404153	Transfer Silence Pack Hvid	Transfer Silence Pack White	Aufkleber Silence Pack Weiß	
19	1	404155	Transfer K112 Hvid	Transfer K112 White	Aufkleber K112 Weiß	
20	2	356059	Lås	Latch	Spannverschluss	
21	1	356060	Isolering	Isolation	Isolierung	
22	1	356008	Lågeskinne	Cover slide	Schiene für Deckel	
23	1	356035	Sideplade venstre	Panel canopy Left	Paneel verkleidung Link	
24	1	356064	Isolering	Isolation	Isolierung	

Revision:



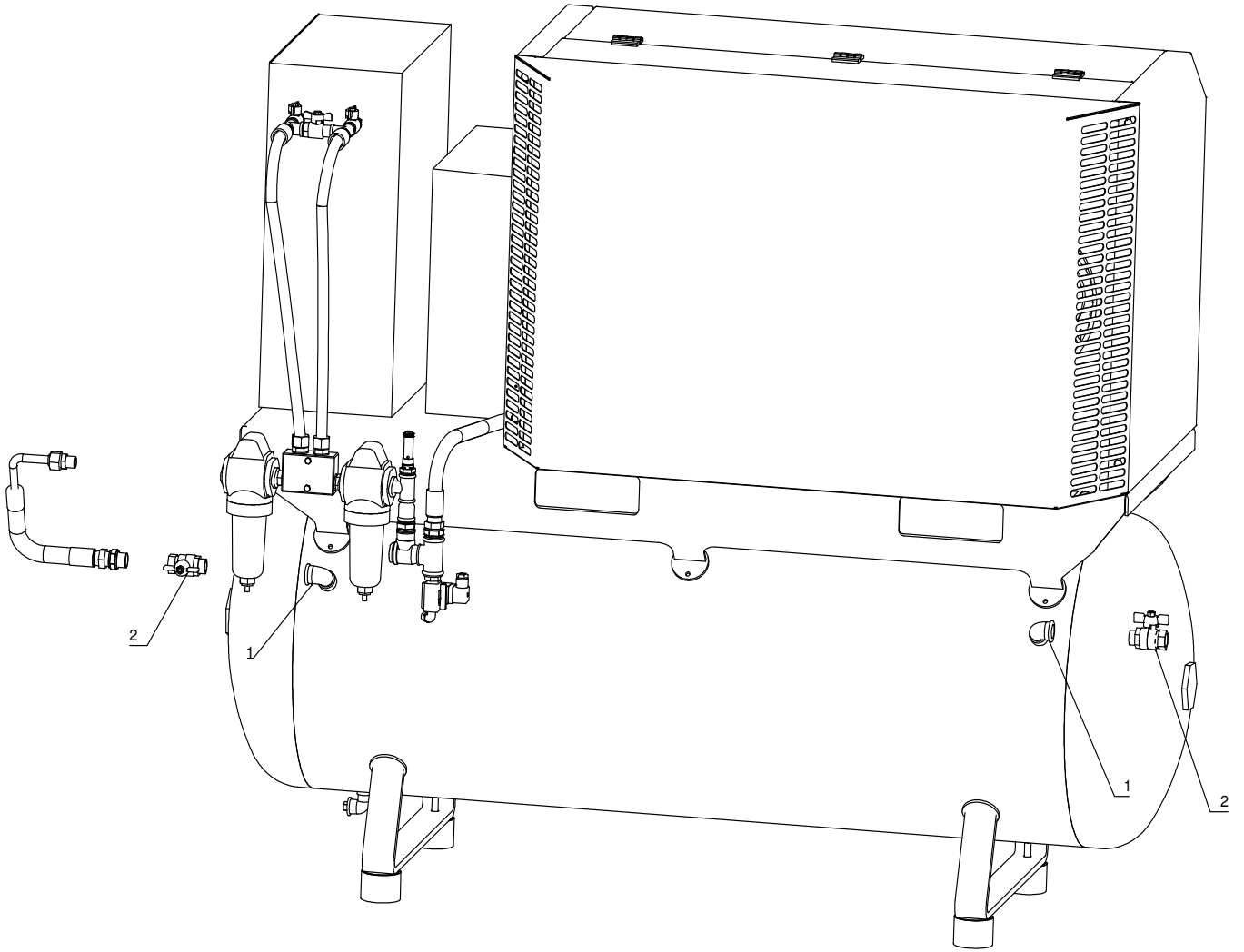
T63829		Blok-Motor / Block-Motor / Block-Motor				8
ITEM	QTY.	NO.	BESKRIVELSE	DESIGNATION	BEZEICHNUNG	SPECIFIC.
1	2	210807	Kilerem	V-belt	Keilriemen	
2	1	338037	Kileremskive	V-belt pulley	Keilriemenscheibe	10 bar
2	1	338036	Kileremskive	V-belt pulley	Keilriemenscheibe	15 bar
3	1	-	Se side 11-14	See page 11-14	Siehe seite 11-14	
4	1	261808	Motor, 7,5 Kw	Motor, 7,5 Kw	Motor, 7,5 Kw	400V
4	1	261832	Motor, 7,5 Kw	Motor, 7,5 Kw	Motor, 7,5 Kw	230V
5	2	357122	Motorkonsol	Subframe	Konsole	
6	1	356006	Konsolplade	Base plate	Konsole	
7	4	356055	Støddæmper	Shock absorber	Stoßdämpfer	
8	2	357124	Spændestykke	Clamp	Spannstück	
9	1	356043	Rør	Pipe	Rohr	
10	1	216221	Brystnippel	Nipple	Nippel	
11	1	356014	Beslag	Bracket	Beschlag	
12	1	356042	Køler	Cooler	Kühler	

Revision:



T63829		Beholder (forfra) /Reciever vessel (front) / Behälter (vor)				10
ITEM	QTY.	NO.	BESKRIVELSE	DESCRIPTION	BEZEICHNUNG	SPECIFIC.
1	1	742193	Beholder 500L	Receiver vessel 500L	Behälter 500L	11 bar
1	1	742194	Beholder 500L	Receiver vessel 500L	Behälter 500L	16 bar
2	1	213560	Manometer	Pressure gauge	Druckmesser	
3	1	404972	Transfer Stenhøj Hvid	Transfer Stenhøj White	Aufkleber Stenhøj Weiß	
4	4	385510	Gummiklods	Rubber block	Gummiklotz	
5	1	217357	Vinkel	Elbow	Winkel	
6	1	216523	Rørprop	Pipe plug	Rohr Pfopf	
7	1	214120	Sikkerhedsventil	Safety valve	Sicherheitsventil	10,5 bar
7	1	214121	Sikkerhedsventil	Safety valve	Sicherheitsventil	15,5 bar
8	1	213053	Olietætningsring	Oil seal ring	Öldichtungsring	
9	1	217736	Tee-stykke	Tee-connection	Tee-stück	
10	1	339506	Brystnippel	Nipple	Nippel	
11	1	217732	Tee-stykke	Tee-connection	Tee-stück	
12	1	223677	Lige isskrunningsstuds	Connecting socket	Einschraubstutzen	
13	1	264668	Tryktransmitter	Pressure transmitter	Druck-Übertrager	

Revision:



T63829		Beholder (bagfra) / Receiver vessel (back) / Behälter (hinten)				12
ITEM	QTY.	NO.	BESKRIVELSE	DESCRIPTION	BEZEICHNUNG	SPECIFIC.
1	2	217361	Vinkel	Elbow - connection	Winkel	
2	2	213816	Kuglehane	Ball valve	Kugelhahn	

Revision: