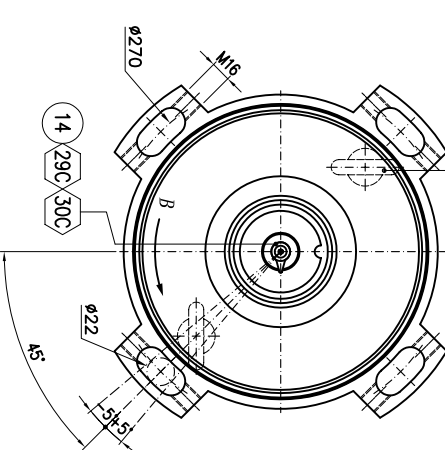
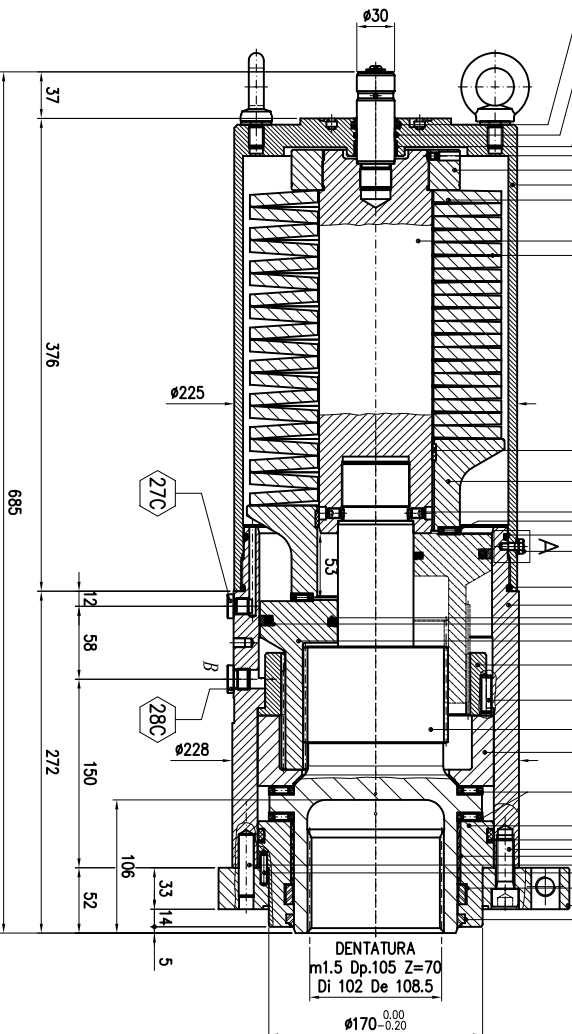
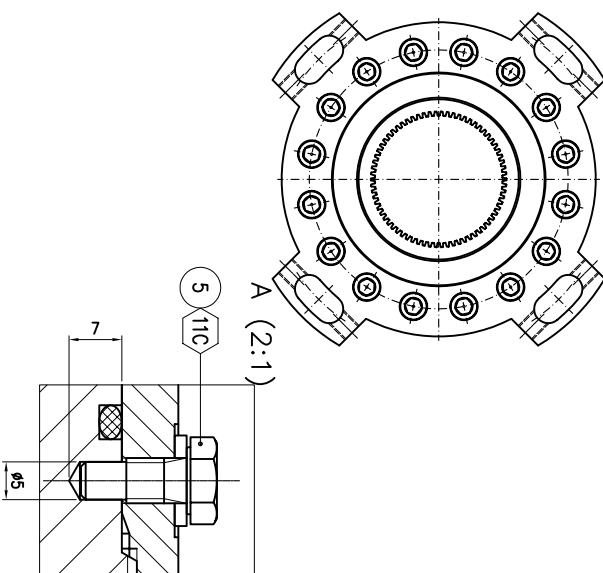


- 1C
- 2C
- 3C
- 4C
- 1
- 2
- 3
- 4
- 5C
- 6C
- 5
- 7C
- 8C
- 9C
- 10C
- 6
- 11C
- 10C
- 7
- 12C
- 13C
- 8
- 9
- 14C
- 10
- 11
- 15C
- 16C
- 12
- 17C
- 18C
- 19C
- 20C
- 21C
- 22C
- 23C
- 13
- 24C
- 25C
- 26C

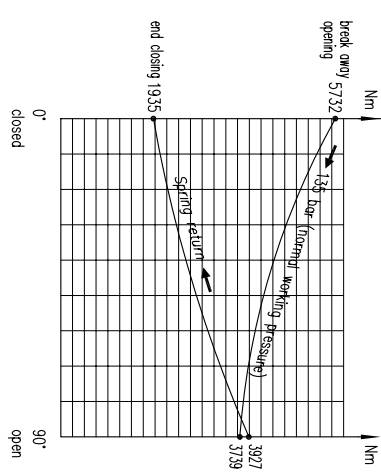


POSIZIONE VALVOLA CHIUSA
SHUT VALVE POSITION

FLOW DIRECTION

POS. CODE / CODE	DESCRIZIONE	DESCRIPTION	HPM NOTE
1C	OS.MANTIG.49	ANELLO MANTIGIANTE D20-H2M 50	
2C	OS.PE.02082	GUARNIZ. OR. 318/723	
3C	OS.PE.03010	BLOCCO PER D20020X12 P10	
4C	OS.PE.08008	VALVE S1.E1. W063 12.9	
5C	C1200.092.10	MOLETA TAZZA D200205 20020210/516 08	
6C	OS.0/DW80	ANELLO GUIDA 80	
7C	OS.PE.08002	VALVE S1.E1. W047 12.9	
8C	OS.PE.01035	RALLA X OSSOMETTO D10001301	
9C	OS.PE.01035	OSSOMETTO ASSIE D10001304	
10C	OS.PE.02090	GUARNIZ. OR. 400/256	
11C	OS.PE.04004	RONDELLA DI TENUTA 06	
12C	OS.0/P805	GUARNIZIONE V/R 080 - 080/A	
13C	OS.0/P805	GUARNIZIONE V/R 085 - 160/A	
14C	C1707.080030	SPINA CILINDRICA 0820 - UN. 634 A	
15C	OS.PE.03010	OSSOMETTO ASSIE D10001305	
16C	OS.PE.03010	RALLA X OSSOMETTO D10001301	
17C	OS.0/P.146	GUARNIZ. OR. 217/878	
18C	OS.0/P.146	ANELLO ANTISTR. BR. 237/878	
19C	OS.PE.08091	VALVE S1.E1. W1404 100.44	
20C	OS.PE.08091	BLOCCO S1.M013509	
21C	C1707.02050	SPINA CILINDRICA 02050	
22C	C1707.050024	SPINA CILINDRICA 05024 - UN. 634 A	
23C	OS.0/S104304	GUARNIZIONE CILINDRICA 05024	
24C	OS.0/S104304	ANELLO BLOCCANTE D100	
25C	C3266.12	RODIERE M3500 D10.500 H2 28	
26C	C3266.12	RODIERE M3500 D10.500 H2 28	
27C	OS.0/S104304	TAPP. CILINDRICO 14635 04 28	
28C	C3266.12	TAPP. CILINDRICO 14635 04 28	
29C	C3266.12	TAPP. CILINDRICO 14635 04 28	
30C	C1200.05.042	VALVE S1.E1. W047 100.44	
31C	OS.0/S104304	TARGETTA 120045 ATT. A MOLETA 4653	

POS. CODE / CODE	DESCRIZIONE	DESCRIPTION	HPM NOTE
1	RS.430-19	ANELLO RETENID. MOLE D15432 - W08X15	
2	RS.430-19/02	OPERANDO POSTERIORE D225X376	
3	RS.430-12/30	DISTRIBUZIONE D1540X137	
4	RS.430-00/02	PROLUNGA S1.M 090X37	
5	RS.430-2/18	DISTRIBUZIONE ROTANTE D09009213 - 08	
6	RS.550-10	VALVE S1.E1. W047 88-78-05	
7	RS.430-06/18	OPRO ATTORNIT. D220017821	
8	RS.430-01/18	PASTIGLIA DENTATA D160000135	
9	H9350-57	CORONA DENTATA PE-74-UNC-47/90	
10	RS.430-00/01H	ALBERO DENTATO D100X574	
11	H9350-52/18	DISTRIBUZIONE D160011786	
12	H9350-45	FLANGIA ANTERIORE D220017033	
13	H9350-48	TESTINA D160013064	
14	H9350-53	INDICAZIONE DI POSIZIONE	



Medama & Visca s.r.l.

Gruppo
ATT. ROT. S.E. RS 195-90-F1-H1-A-W
ROTARY ACTUATOR RS 195-90-F1-H1-A-W

Denominazione
COMPLESSIVO
ASSEMBLY

Dis. CAD
S35FE18F1H1

Scala
1:3

Diseg.
G.C.

Data
28.05.13

Mod.	
Descrizione	
Dim. grezzo	
Peso kg	
Visto resp.	

Note
MOLLE CB - VERSIONE 0
Sostituisce: Sost. dis. H945/090RB./6
Dis. n. RS 43F/E18F1H1AW

Attacchi (ports)
1/4 - 3/8 G
90°
Cilindrata (displacement)
1275 cm³
Pressione massima (max pressure)
160 bar
Pressione di collaudo (test pressure)
240 bar
Peso (weight)
~ 170 kg
Temperatura (working temperature)
-20°C/80°C
Materiale guarnizioni (seals)
PTFE/NBR/
Polyurethane