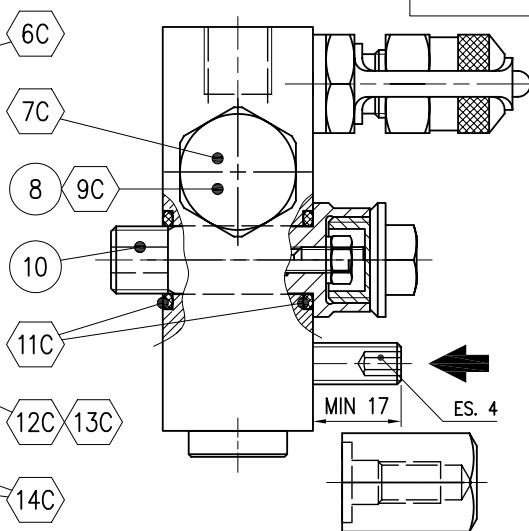
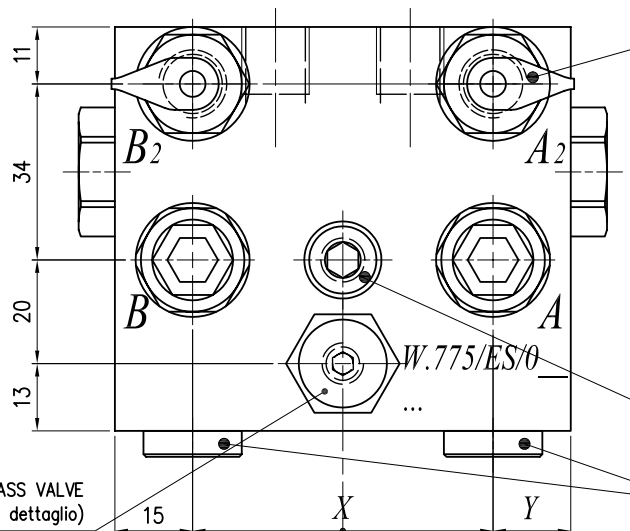
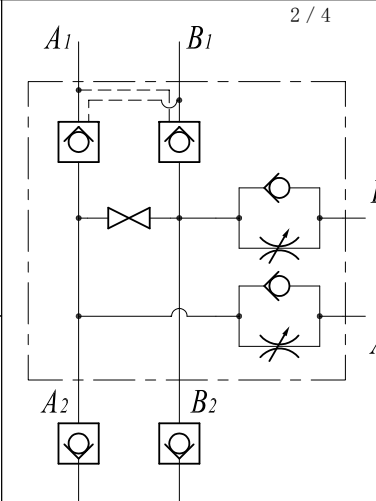
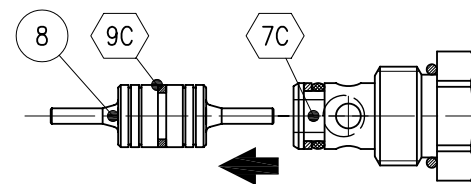


ATTACCHI :
(PORTS)
A,B,A1,B1,A2,B2

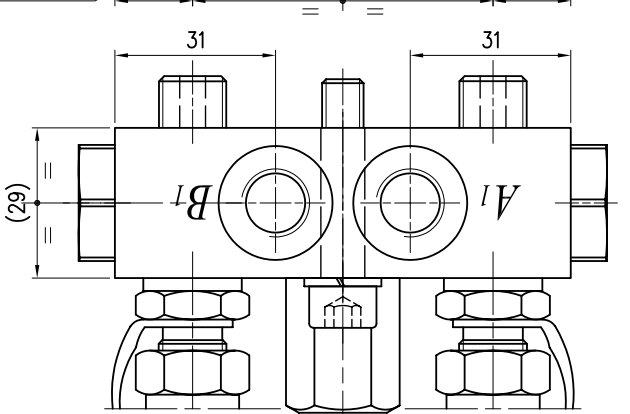
1/4 G

PORTATA MAX :
(MAX FLOW)
20 lpm

PRESSIONE MAX :
(MAX PRESSURE)
240 bar (3500 psi)



BY-PASS VALVE
(vedi dettaglio)



VALVE ASSEMBLY CODE	X [mm]	Y [mm]	Z [mm]	VALVE BODY CODE
W.775/ES/040	40	33	88	W.775.41-00
W.775/ES/045	45	28	88	W.775.42-00
W.775/ES/058	58	15	88	W.775.43-00
W.775/ES/066	66	15	96	W.775.45-00
W.775/ES/091	91	15	121	W.775.46-00

POS	CODICE/CODE	DESCRIZIONE	DESCRIPTION	Npm	NOTE
1	W.775.4...-00	CORPO VALVOLA PER W.775/E/_/_	TAPERED BODY VALVE	1	
2	W.775.0-40	CAPPUCIO STROZZATORE M8 ES.19X26 INOX	S.S. NEEDLE CAP	1	
3	W.775.0-41	SPILLO M8X40 AD UNA TENUTA	NEEDLE	1	
4C	CG.OR2.01078	GUARNIZ. OR 3043/111	O-RING	1	
5C	CG.OR10.00400	GUARNIZ. OR D4,00X1,0	O-RING	1	
6C	C.AK04G0R	ATTACCO X CONTR. PRESS. 1/4G	P-CHECK	2	
7C	Y.CV08200N100	VALVOLA RITEGNO 3/4 UNF - 6,9 BAR	CHECK VALVE - 6,9 BAR	2	
8	W.501.0-02	PISTONCINO D12X43	PISTON	1	
9C	CG.BR1.00873	ANELLO ANTIESTR. BR 108/611	ANTI-EXTRUSION RING	1	
10	W.765/29	BULLONE CAVO 1/4 G CON STROZZ. UNDIR. CH.20X50	DRILLED SCREW W/ UNDIR. CONTROL FLOW	2	
11C	CG.OR2.01395	GUARNIZ. OR 3056/113 90 Shore	O-RING	4	
12C	C.5931.08X040	VITE T.C.E.I. M8X40 8.8 Z.B.	HEX SOCKET HEAD CAP SCREW	1	
13C	C.1751.08A	RONDELLA ELASTICA D8 Z.B.	SPRING WASHER	1	
14C	C.DIN908G1/4G	TAPPO C/GUARNIZIONE 1/4GAS OIL Z.B.	PLUG WITH SEAL	2	

Data	Modifica	Data	Modifica
Note	Peso Kg.	Dis. N	W.775/ES/0_ _

Medana&Visca s.r.l.

Denominazione: **COMPLESSIVO ASSEMBLY**

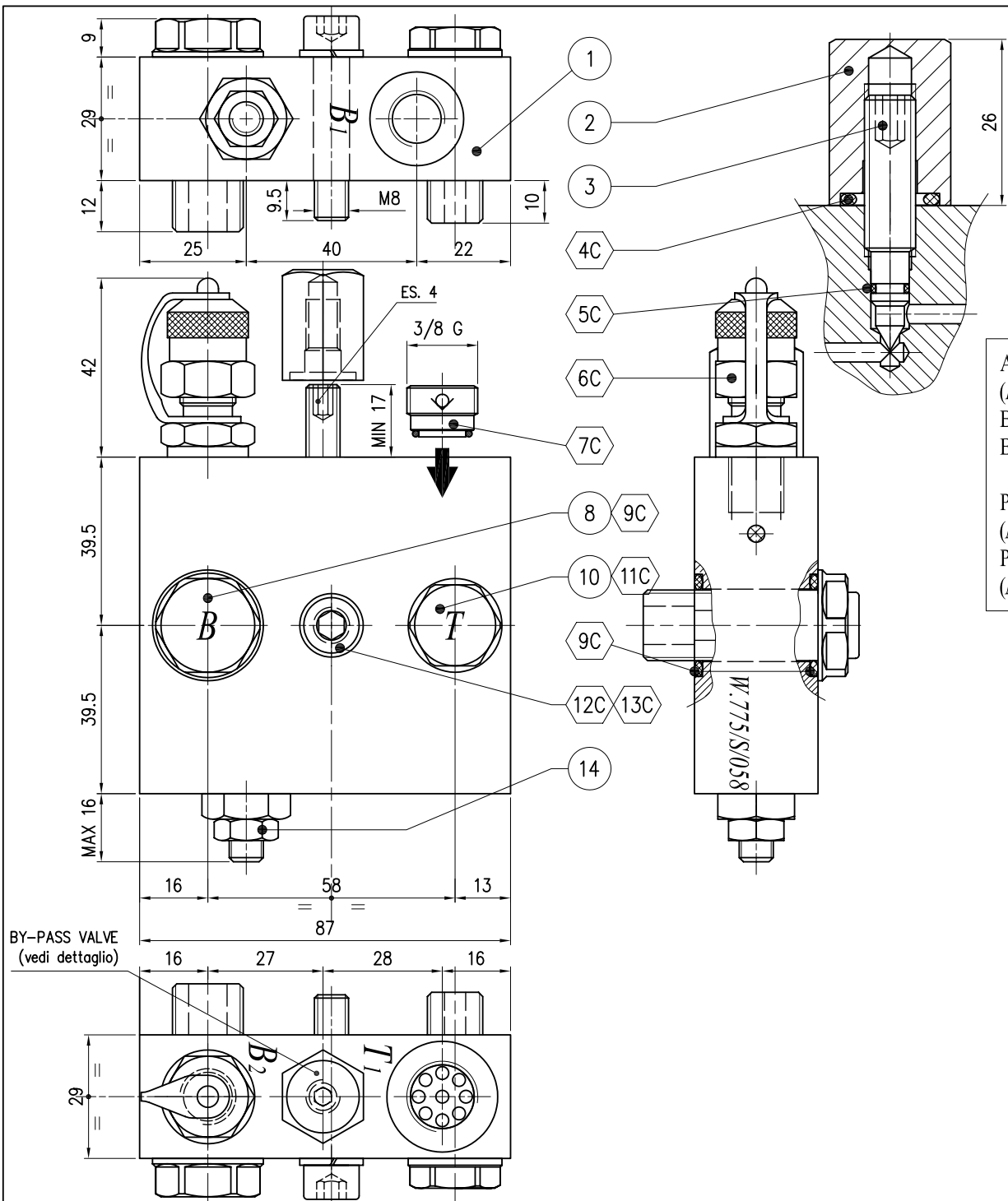
Dis. CAD: **W7\775jESj_ _**
Sostituisce dis.

Gruppo: **VALVOLA VRP-D-08 + B/P AC. I=...**
DOUBLE PILOT CHECK VALVE + BY-PASS I=...

Scala: **1:1**
Diseg.: **SR**
Data: **28/05/13**

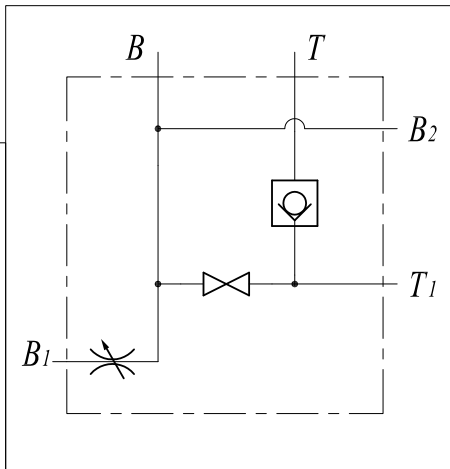
Approvato da: *[Signature]*

MEDANA & VISCA si riserva a termini di legge la proprietà del presente disegno con divieto di riprodurlo o comunicarlo a terzi senza sua autorizzazione



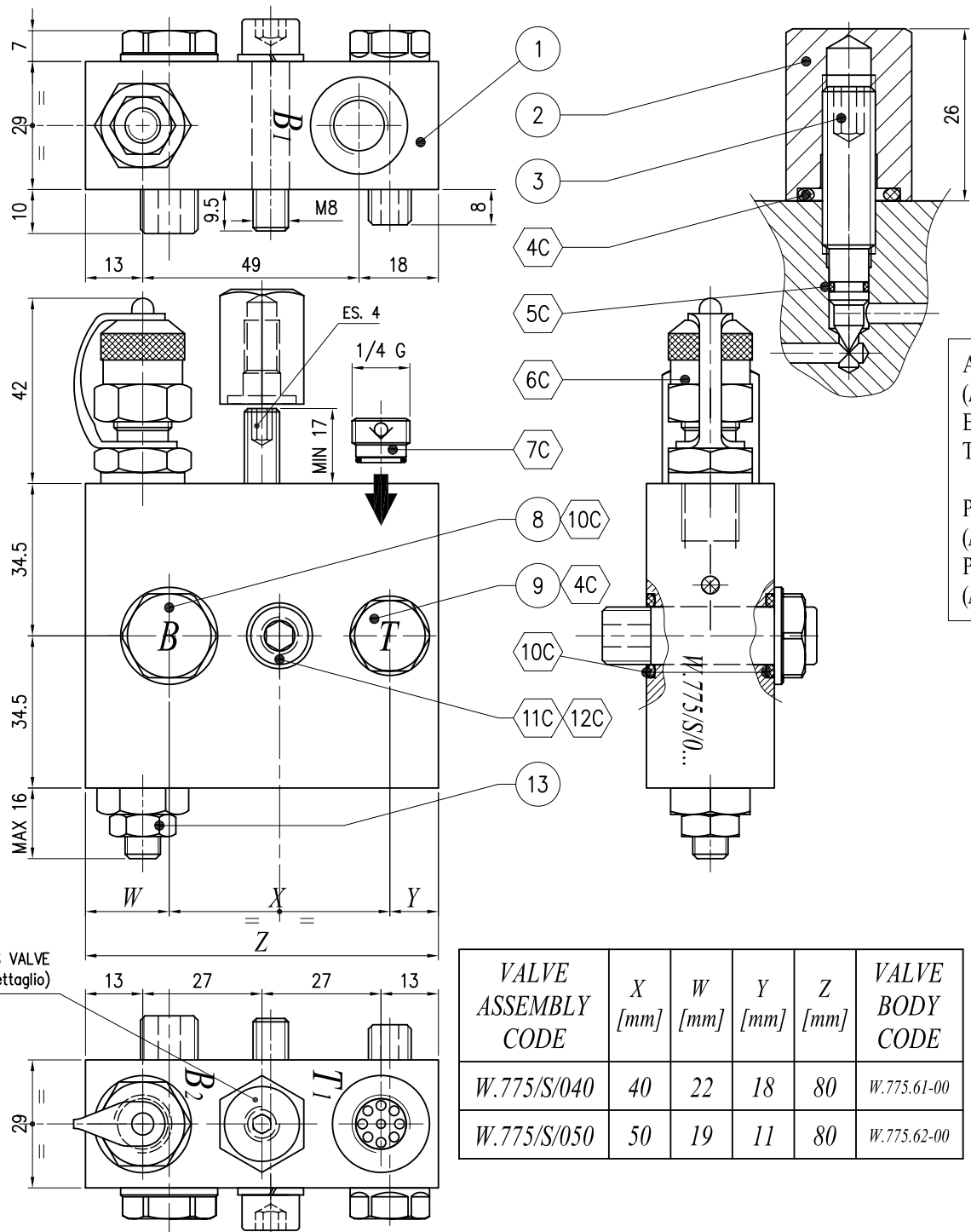
ATTACCHI :
 (PORTS)
 B,B1,T1 3/8 G
 B2,T 1/4 G

PORTATA MAX : 25 lpm
 (MAX FLOW)
 PRESSIONE MAX : 240 bar (3500 psi)
 (MAX PRESSURE)



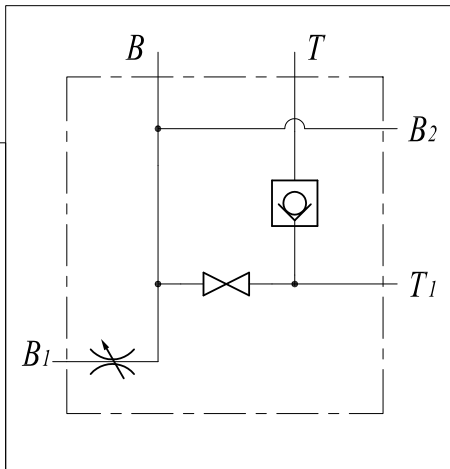
POS	CODICE/CODE	DESCRIZIONE	DESCRIPTION	Npm	NOTE
1	W.775.63-00	CORPO VALVOLA PER W.775/S/058	TAPERED BODY VALVE	1	
2	W.775.0-40	CAPPUCIO STROZZATORE M8 ES.19X26 INOX	S.S. NEEDLE CAP	1	
3	W.775.0-41	SPILLO M8X40 AD UNA TENUTA	NEEDLE	1	
4C	CG.OR2.01078	GUARNIZ. OR 3043/111	O-RING	1	
5C	CG.OR10.00400	GUARNIZ. OR D4,00X1,0	O-RING	1	
6C	C.AK04G0R	ATTACCO X CONTR. PRESS. 1/4G	P-CHECK	1	
7C	C.VUHG3/8	VALVOLA DI RITEGNO DA 3/8 GAS	CHECK VALVE	1	
8	W.775.0-44/29	BULLONE CAVO 3/8" ES.24X48	HOLLOW BOLT	1	
9C	CG.OR2.01872	GUARNIZ. OR 3075/116	O-RING	2	
10	W.775.0-42	BULLONE CAVO 1/4" ES.19X46	HOLLOW BOLT	1	
11C	CG.OR2.01395	GUARNIZ. OR 3056/113 90 Shore	O-RING	2	
12C	C.5931.08X040	VITE T.C.E.I. M8X40 8.8 Z.B.	HEX SOCKET HEAD CAP SCREW	1	
13C	C.1751.08A	RONDELLA ELASTICA D8 Z.B.	SPRING WASHER	1	
14	W.747.9-00	ASS.SPILLO 1 TENUTA D10 L=43	NEEDLE ASS.Y	1	

Data	Modifica	Data	Modifica
Note	Peso Kg.	Dis. N	W.775/S/058
Medana&Visca s.r.l.		Denominazione COMPLESSIVO ASSEMBLY	Dis. CAD W7\775j Sostituisce dis.
Gruppo VALVOLA VR-S-08 + B/P AC. I=058 CHOKE VALVE S-08 WITH BY-PASS I=058		Scala 1:1 Diseg. SR Data 20/06/13	Approvato da:
MEDANA & VISCA si riserva a termini di legge la proprieta' del presente disegno con divieto di riprodurlo o comunicarlo a terzi senza sua autorizzazione			



ATTACCHI :
 (PORTS)
 B,B1,B2,T1 1/4 G
 T 1/8 G

PORTATA MAX : 20 lpm
 (MAX FLOW)
 PRESSIONE MAX : 240 bar (3500 psi)
 (MAX PRESSURE)



VALVE ASSEMBLY CODE	X [mm]	W [mm]	Y [mm]	Z [mm]	VALVE BODY CODE
W.775/S/040	40	22	18	80	W.775.61-00
W.775/S/050	50	19	11	80	W.775.62-00

POS	CODICE/CODE	DESCRIZIONE	DESCRIPTION	Npm	NOTE
1	W.775.6...-00	CORPO VALVOLA PER W.775/S/_	TAPERED BODY VALVE	1	
2	W.775.0-40	CAPPUCIO STROZZATORE M8 ES.19X26 INOX	S.S. NEEDLE CAP	1	
3	W.775.0-41	SPILLO M8X40 AD UNA TENUTA	NEEDLE	1	
4C	CG.OR2.01078	GUARNIZ. OR 3043/111	O-RING	3	
5C	CG.OR10.00400	GUARNIZ. OR D4,00X1,0	O-RING	1	
6C	C.AK0460R	ATTACCO X CONTR. PRESS. 1/4G	P-CHECK	1	
7C	C.VUHGI/4	VALVOLA DI RITEGNO DA 1/4 GAS	CHECK VALVE	1	
8	W.775.0-42	BULLONE CAVO 1/4"G ES.19X46	HOLLOW BOLT	1	
9	W.775.0-43	BULLONE CAVO 1/8"G ES.16X44	HOLLOW BOLT	1	
10C	CG.OR2.01395	GUARNIZ. OR 3056/113 90 Shore	O-RING	2	
11C	C.5931.08X040	VITE T.C.E.I. M8X40 8.8 Z.B.	HEX.SOCKET HEAD CAP SCREW	1	
12C	C.1751.08A	RONDELLA ELASTICA D8 Z.B.	SPRING WASHER	1	
13	W.747.9-00	ASS.SPILLO 1 TENUTA D10 L=43	NEEDLE ASS.Y	1	

BY-PASS VALVE
 (vedi dettaglio)

Medana&Visca s.r.l.

Denominazione: **COMPLESSIVO ASSEMBLY**

Dis. CAD: **W7\775jsi**

Sostituisce dis.:

Gruppo: **VALVOLA VR-S-08 + B/P AC. I=... CHOKE VALVE S-08 WITH BY-PASS I=..**

Scala: **1:1**

Diseg.: **SR**

Data: **20/06/13**

Approvato da: *[Signature]*

MEDANA & VISCA si riserva a termini di legge la proprieta' del presente disegno con divieto di riprodurlo o comunicarlo a terzi senza sua autorizzazione