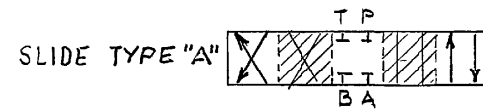
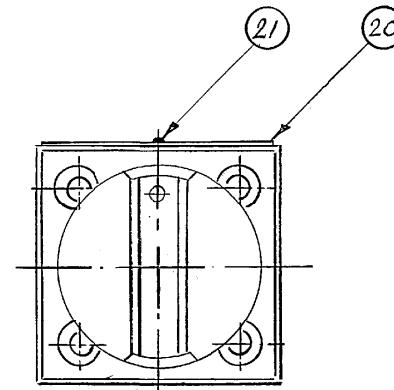
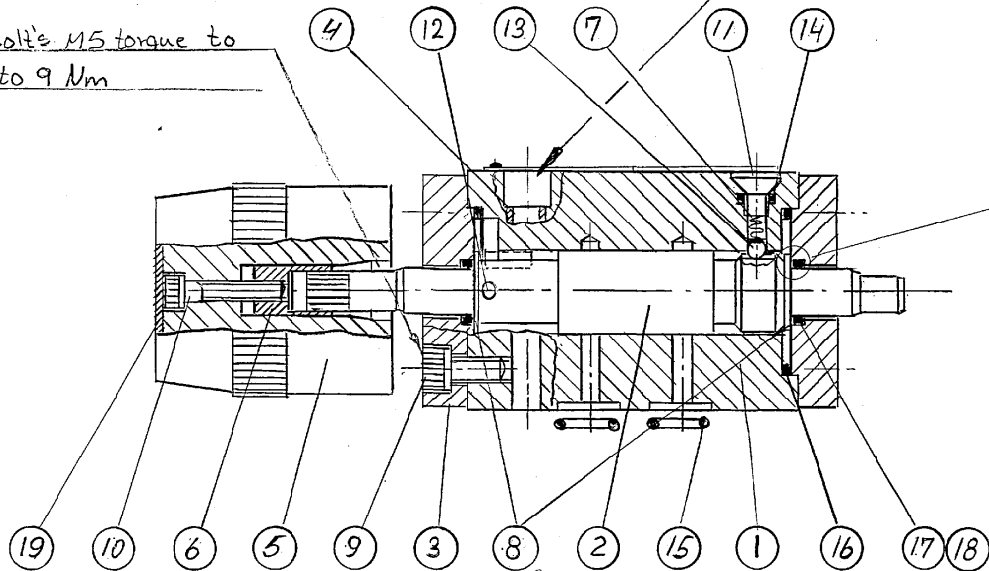


UGEMÆRKE EFTER DI 0,05,01 (A)

4 bolts M5 torque to 7 to 9 Nm



8 bolts M5 torque to 7 to 9 Nm



Mounting surface Dim 24340 Form A

Weight = 1,4 Kg

Max Working pressure : 105 bar

Test pressure : 190 bar

Temperature range : -20°C to +80°C

Medium : We recommend acid free hydraulic oil

Viscosity range : 15 - 200 cst.

SIK 93
10/88

ID-NR:	MATR.BENÆVELSELSE/DIM:	ANTAL:	ENHED:	ÆNDR.	DATE	SIGN.	UDG.
				30-6-82	30-6-82	JS	1
MATR.KVALITET:	FORBILLEDE:	OVERFL.BEH:VÆGT:	SKALA: 1:1	1038	830929	BNH	1
				1039	830929	BNH	1
FOR FLADER UDEN RUHEDSTEGN: R _a =	ERSTATTER:	ERSTATTET AF:	(A)	870313	SU	7	
FOR MÅL UDEN TOLERANCE:				3608	871106	PH	1
NOMINELMÅL OVER-T.O.M.	TOLERANCE DS 2075 M	GANGE TIL ORDRE NR:		3364	931004	KB	1
0,5 - 6	± 0,1	BENÆVELSELSE: Assembly drawing					
6 - 30	± 0,2	Man. operated pilot valve					
30 - 120	± 0,3	Danfoss DANFOSS SYSTEM HYDRAULIK A/S					
120 - 315	± 0,5						
315 - 1000	± 0,8						
				BLAD:			
				NR:	037D775		