

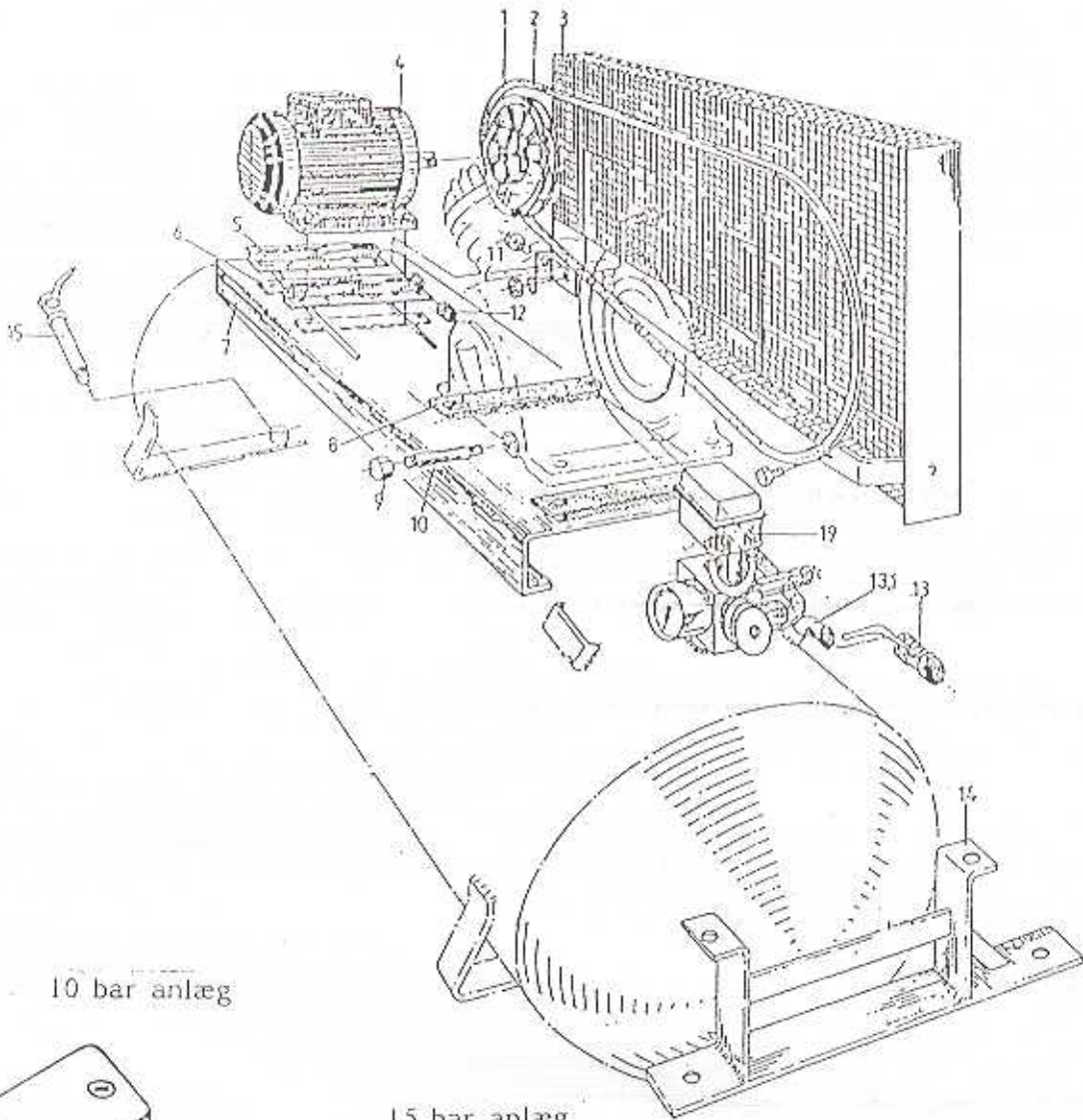


**STENHØJ**

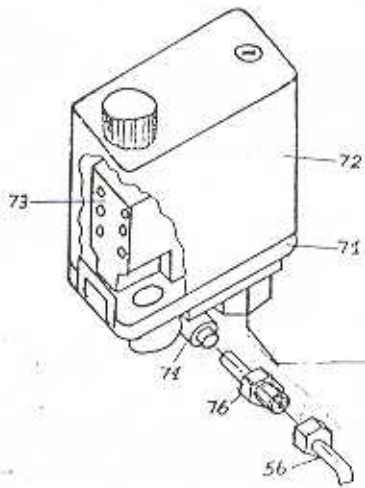
NO: T23094

**RESERVEDELSFORTEGNELSE  
SPARE PARTS LIST  
LISTE DE PIECES DETACHEES**

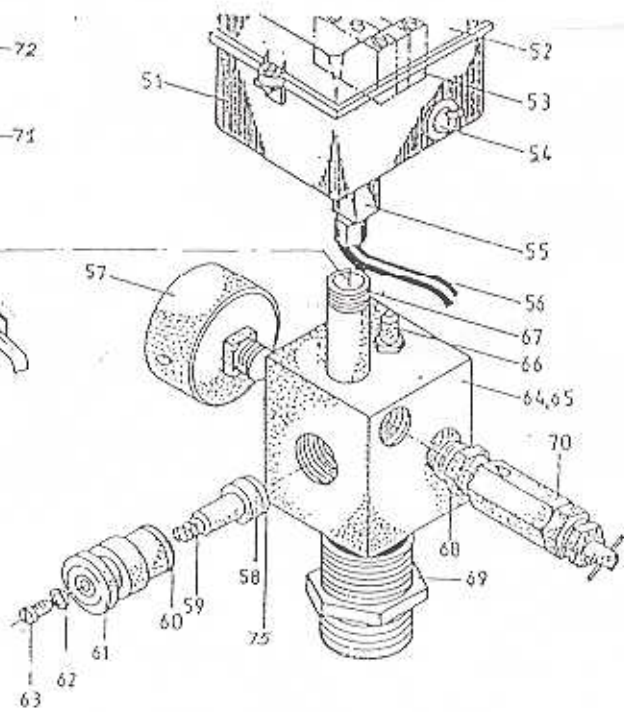
**KOMPRESSORANLÆG - ARMATURENHED  
COMPRESSOR UNIT - CONTROL UNIT  
GROUPE COMPRESSEUR - ENSEMBLE DE CONTROLLE**



10 bar anlæg



15 bar anlæg





T23094								2
ITEM	QTY	NO	BETEGNELSE	DESIGNATION	BEZEICHNUNG	DESIGNATION	SPECIFIC.	
1			Motorremskive opgiv maskinnr.	Motor pulley state Model No.	Motorriemenscheibe Die Maschinennr. angeben	Poulie moteur Indiquer le numéro de série		
2		210789	Kilerem	V-belt	Keilriemen	Courroie trapézoïdale	K4-501	
		210708	Kilerem	V-belt	Keilriemen	Courroie trapézoïdale	K4-181	
		210718	Kilerem	V-belt	Keilriemen	Courroie trapézoïdale	K3-25-66	
		210722	Kilerem	V-belt	Keilriemen	Courroie trapézoïdale	KT66	
		210806	Kilerem	V-belt	Keilriemen	Courroie trapézoïdale	K13A/B-K11A	
		210807	Kilerem	V-belt	Keilriemen	Courroie trapézoïdale	K13C/K11C	
		210736	Kilerem	V-belt	Keilriemen	Courroie trapézoïdale	K20A/B	
		210778	Kilerem	V-belt	Keilriemen	Courroie trapézoïdale	K20F	
		210735	Kilerem	V-belt	Keilriemen	Courroie trapézoïdale	K22-33	
		210792	Kilerem	V-belt	Keilriemen	Courroie trapézoïdale	K112A	
		210787	Kilerem	V-belt	Keilriemen	Courroie trapézoïdale	K112B/C/F	
3	1	740012	Remskærm	Belt guard	Riemenschutzblech	Protège-courroie	K3	
		740510	Remskærm	Belt guard	Riemenschutzblech	Protège-courroie	K4	
		740003	Remskærm	Belt guard	Riemenschutzblech	Protège-courroie	K25-66	
		740004	Remskærm	Belt guard	Riemenschutzblech	Protège-courroie	K13-11-112	
		740005	Remskærm	Belt guard	Riemenschutzblech	Protège-courroie	K20-22-33	
4	1		Motor opgiv maskinnr.	Motor state model No.	Motor Maschinennr. angeben	Moteur Indiquer le numéro de série		
5	2	357121	Motorkonsol	Motor bracket	Motorkonsole	Cornière moteur	220 mm	
		357122	Motorkonsol	Motor bracket	Motorkonsole	Cornière moteur	250 mm	
		357123	Motorkonsol	Motor bracket	Motorkonsole	Cornière moteur	300 mm	
6	2	357124	Beslag	Fittings	Beschläge	Garniture		
7	1	319003	Pladekonsol	Bed plate	Grundplatte	Plaque support	K3-25-66	
		319004	Pladekonsol	Bed plate	Grundplatte	Plaque support	K13-11-112	
		319005	Pladekonsol	Bed plate	Grundplatte	Plaque support	K20-22-33	
8	2	339080	Korkunderlag	Cork foundation	Korkenunterlage	Support liège	K4	
		339070	Korkunderlag	Cork foundation	Korkenunterlage	Support liège	K3-25-66	
		339980	Korkunderlag	Cork foundation	Korkenunterlage	Support liège	K13-11	
		339200	Korkunderlag	Cork foundation	Korkenunterlage	Support liège	K20-22-33	
		339001	Korkunderlag	Cork foundation	Korkenunterlage	Support liège	K112	
9	1	326380	Slutmuffe	Screw cap	Verschlusskappe	Bouchon fileté		
10	1	215501	Olleaftapning	Oil drain pipe	Ölablass	Tubulure vidange	K3-25-66	
	1	215500	Olleaftapning	Oil drain pipe	Ölablass	Tubulure vidange	K13-11-112	
11	1	251480	Remstrammer	Belt tightener	Riemenspanner	Tendeur de courroie	20-22-33	
12	1	240327	Motrik	Nut	Mutter	Ecrou	M10x100	
13	1	213816	Kuglehane	Ball cock	Kugelhahn	Robinet a billes	M10	
13.1	1	217361	Vinkel	Elbow	Winkel	Coude	3/4"x3/4"	
14	2	654019	Ben, KC anlæg	Foot for KC unit	Fuss, KC-Anlage	Pied pour modèle KC		
15	1	643202	Vandaftapning	Water drain valve	Wasserablasshahn	Purgeur eau	100-150L	
		643203	Vandaftapning	Water drain valve	Wasserablasshahn	Purgeur eau	280-350-500	
		643204	Vandaftapning	Water drain valve	Wasserablasshahn	Purgeur eau	275V-1000- 1500L	
19		702008	ARMATURENHED, KPL	CONTROL UNIT, CPL	ARMATURENEINHEIT	UNITE D'ARMATURE, CPL		
51	1	262204	Trykafbryder	Pressure switch	Druckschalter	Interrupteur pression	15 bar anle	
52	1	262394	Dæksel	Cover	Deckel	Capot		
53	1	262205	Kontaktus	Contact housing	Schaltgehäuse	Boîtier de contacts		
54	1	263627	Afbryder	Switch	Schalter	Interrupteur		
55	1	262223	Aflastningsvent.	Relief valve	Entlastungsventil	Vanne de secours		
56	1	643590	Aflastningsrør	Relief pipe	Entlastungsrohr	Tuyauterie secours		
57	1	213561	Manometer	Pressure gauge	Manometer	Manomètre		
58	1	603482	Stempel	Piston	Kolben	Piston		
59	1	317350	Fjeder	Spring	Feder	Ressort		
60	1	212929	O-ring	O-Ring	O-Ring	Joint torique		
61	1	303018	Hoved for kon- traventil	Head for non-return valve	Kopf für Rück- schlagventil	Tête de vanne anti-retour		
62	1	212737	Skive	Washer	Scheibe	Rondelle		
63	1	253623	Skrue	Screw	Schraube	Vis	M6 x 10	
64	1	602001	Armaturenhed med rør	Control unit with pipe	Armatureinheit mit Rohr	Unite d'armature		
65	1	357119	Armaturblok	Control unit	Armaturenblock	Unite d'armature		
66	1	327251	Brystnippel	Nippled connector	Brustnippel	Raccord		
67	1	215563	Nippelrør	Nipple	Nippelrohr	Tuyau raccord		
68	1	216538	Rørprop	Pipe plug	Rohrpropen	Bouchon		
69	1	216312	Brystnippel	Nippled connector	Brustnippel	Raccord		
70			Sikkerhedsven- til, komplet	Safety valve, complete	Sicherheitsventil, komplett	Vanne sécurité, complète		
			Opgiv kompr.type (eks. KAll2A) og maskinnr.	Please state type (e.g. KAll2A) and serial No. of com- pressor	Bitte Kompressor- Typ (z.B. KAll2A) und Seriennummer angeben	Prière indiquer le type du compresseur (p.ex. KAll2A) et le numéro de série inscrit sur la plaque d'identité		
71	1	264826	Trykafbryder	Pressure switch	Druckschalter	Interrupteur pression	10 bar anle	
72	1	264876	Dæksel	Cover	Deckel	Capot		
73	1	264877	Kontaktus	Contact housing	Schaltgehäuse	Boîtier de contacts		
74	1	264878	Aflastningsvent.	Relief valve	Entlastungsventil	Vanne de secours		
75	1	212784	Pakning	Packing	Dichtung	Garniture		
76	1	327011	Overgangs-nippel	Reducing socket	Reduktionsnippel	Raccord réducteur		