

**RESERVEDELSFORTEGNELSE
SPARE PARTS LIST
ERSATZTEILVERZEICHNIS**

T 23611

START-LUFT KOMPRESSOR H-2 / STARTING AIR COMPRESSOR H-2

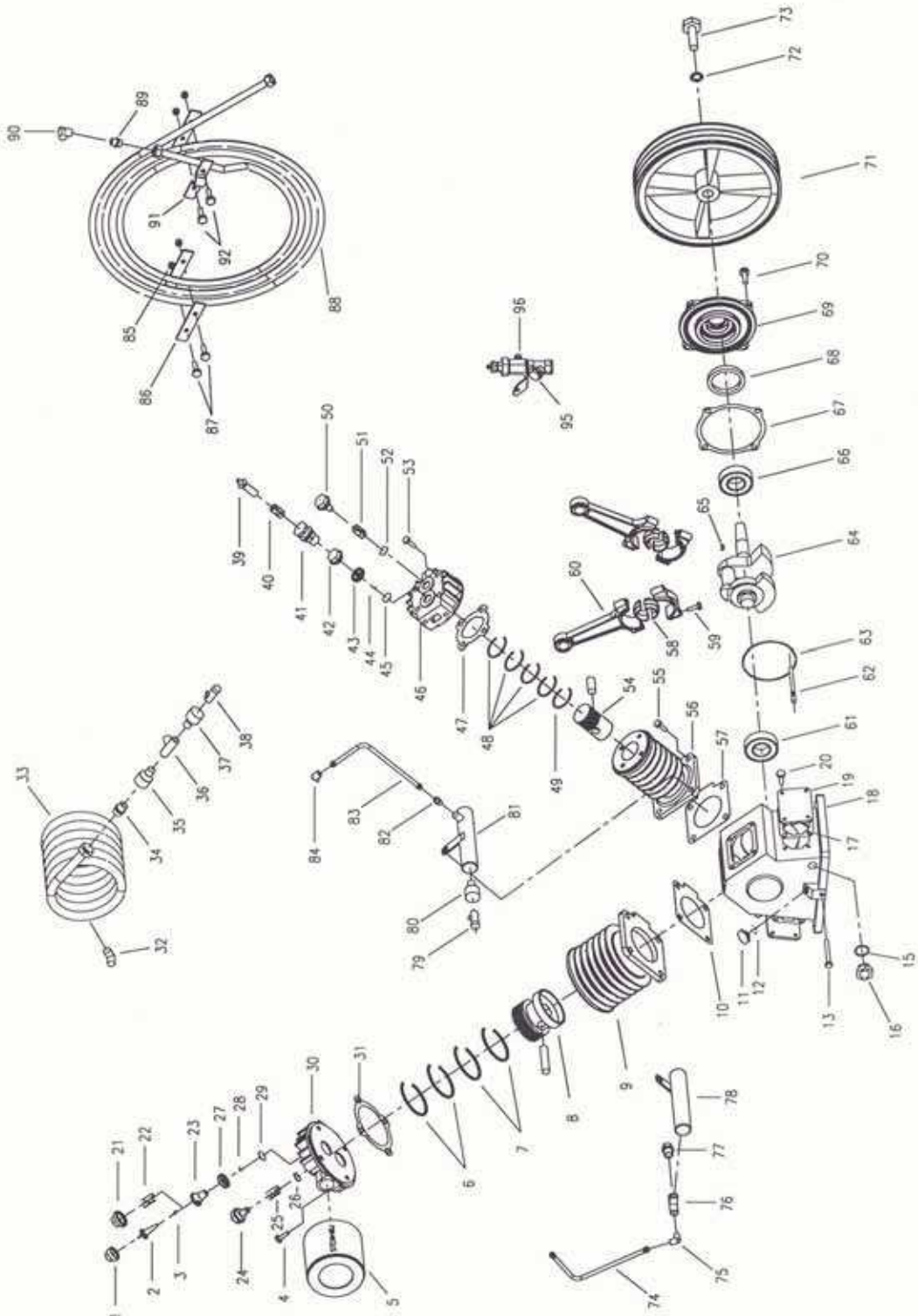
Rev. : 12.09.2000

Version : 1997 - B



STENHØJ

+45 76821260
Fax. +45 76821226
Internet www.stenhøj.dk
E-mail: kompresor@stenhøj.dk



FIGUR	QTY	NO.	BETEGNELSE	DESCRIPTION	BEZEICHNUNG	SPECIFI
1	1	597121	Overpart f. kv- udløser	Top part	Oberteil f. Auslöser	
2	1	595689	Ventil f. kv- udløser	Valve	Ventil	
3	1	597122	Fjeder f. kv- udløser	Spring	Feder	
4	4		Unbraco skrue	Unbraco screw	Innensechskantskrue	M12x20
5	1	656383	Indsugningsfilter	Suction filter	Ansaugfilter	
6	2		Stempelring LT .	Piston ring LP	Kolbenring ND	
7	2		Skrabering	Scraper ring	Abstreifring	
8	1		Stempel LT m. pind	Piston LP with pin	Kolben ND	
9	1	597569	Cylinder LT	Cylinder LP	Zylinder ND	
10	1		Pakning for cylinder LT	Packing for cylinder LP	Dichtung für Zylinder ND	
11	1	595451	Oliefyldningsprop	Oil filling plug	Rohrpfropf	
12	1		Pakning for olieprop	Packing for oil plug	Dichtung für Rohrpfropf	
13	1	215500	Nippelrør	Nippelpipe	Nippelrohr	1/4"x90
	1	326380	Slutmuffe	Connector	Muffe	1/4" RG
15	1		Pakning for pos 16	Packing f. pos. 16	Dichtung für pos.16	
16	1	639710	Olieglass R3/4" incl.pos.15	Oil sight glass 3/4"BSG	Ölschauglas 3/4"R	with/mit o-ring
17	2		Pakning for sidedæksel	Packing for side cover	Dichtung für Deckel	
18	1	597583	Krumbæksel	Crankcase	Kurbelgehäuse	
	1	595671	Ventil f.udluftning af krumbæksel	Air reliefvalve for crankcase	Ventil für Entlüftung aus Kurbelgehäuse	
19	2	597712	Sidedæksel	Side cover	Deckel	
20	8		Skrue	Screw	Schrauben	
21	1	595530	<u>Manuel aflastning</u> Håndudløser best.af:	<u>Manuel release</u> Manuel releaser consist.of:	<u>Manuell Entlastung</u> Manuell Auslöser best..aus	
	1		Overpart for udløser	Top part for release	Oberteil für Auslöser	
	1		Kærvstift	Slotted pin	Kerbstift	
	1		Pind for udløser	Release pin	Pflock für Auslöser	
	1		Udløserarm	Release lever	Auslösehebel	
22	1	597160	Fjeder for udløser	Release spring	Feder für Auslöser	
23	1	597120	Underpart for udløser	Bottom part for release	Unterteil für Auslöser	
	1	597374	<u>Ventildæksel kpl. best. af</u> pos.24+25+26+27+28+29+30	<u>Valve cover cpl.consist.of</u> pos. 24+25+26+27+28+29+30	<u>Ventildeckel kpl. besteh.</u> aus pos. 24+25+26+27+28+29+30	LT-LP-ND
24	1		Trykventilprop LT	Delivery valve plug LP	Druckventilpfropfen ND	
25	1		Trykventil fjeder LT	Delivery valve spring LP	Druckventilfeder ND	
26	1		Trykventilplade	Delivery valve plate	Druckventilplatte	
27	1	597409	Sugeventilstyr LT	Suction valve guide LP	Saugventilführung ND	
28	1	597535	Sugeventilfjeder LT	Suction valve spring LP	Saugventilfeder ND	
29	1	597137	Sugeventilplade LT	Suction valve plate LP	Saugventilplatte ND	
30	1		Ventildæksel LT.	Valve cover LP	Ventildeckel ND	
31	1		Pakning for ventildæksel LT	Packing for valve cover LP cyl. block LP	Dichtung für Ventildeckel ND	
32	1		Vinkel	Elbow	Winkel	1"x3/4"
33	1	598200	Mellemkøler	Intercooler	Zwischenkühler	
34	1		Nippel 3/4"RG	Nipple 3/4"BSG	Nippel 3/4"R	
35	1		Muffe 3/4"x1/2"	Reductionmuff 3/4"x1/2"	Reduktionsmuffe 3/4"x 1/2"	
36	1		TEE 1/2"	Union 1/2"	Verbindungsstück 1/2"	
37	1		Nippelmuffe 1/2"- 3/8"	Nipple 1/2"-3/8"	Nippel 1/2"-3/8"	
38	1	702450	Sikkerhedsventil	Safety valve	Sicherheitsventil	3/8"
	1	597373	<u>Ventildæksel kpl. best. af</u> pos. 43+44+45+46+50+51+52	<u>Valve cover cpl.consist.of</u> pos 43+44+45+46+50+51+52	<u>Ventildeckel kpl. besteh.</u> aus pos. 43+44+45+46+50+51+52	HT-HP-HD
39	1	597129	Udløserstempel HT	Release piston HP	Auslöserkolben HD	
40	1	597124	Udløserfjeder HT	Release spring HP	Auslöserfeder HD	
41	1	597130	Udløsercylinder HT	Release cylinder HP	Auslösercylinder HD	
42	1	597590	Udløsernippel	Release nipple	Auslösernippel	
43	1		Sugeventilstyr HT	Suction valve guide HP	Saugventilführung HD	
44	1		Sugeventilfjeder HT	Suction valve spring HP	Saugventilfeder HD	
45	1		Sugeventilplade HT	Suction valve plate HP	Saugventilplatte HD	
46	1		Ventildæksel HT	Valve cover	Ventildeckel	
47	1		Pakning for pos 46	Packing for pos.46	Dichtung für pos.46	
48	4		Stempelring HT	Piston ring HP	Kolbenring HD	
49	1		Olieskrabering HT	Oil scraper ring HP	Abstreifring ND	
50	1		Trykventilprop HT	Delivery valve plug HP	Druckventilpfropf ND	
51	1		Trykventilfjeder HT	Delivery valve spring HP	Druckventilfeder HD	
52	1		Trykventilplade HT	Delivery valve plate HP	Druckventilplatte HD	
53	4		Unbraco skrue	Unbraco screw	Innensechskantschrauben	

T23611					3	
FIGUR	QTY	NO.	BETEGNELSE	DESCRIPTION	BEZEICHNUNG	SPECIFI.
54	1		Stempel HT m. pind	Piston HP with pin	Kolben HD	
55	8		Sætskrue M12x25	Screw M12x25	Schrauben M12x25	
56	1	597580	Cylinder HT	CylinderHP	Zylinder HD	
57	1		Pakning cyl./ krumtaphus HT	Packing cyl./crankcase HP	Dichtung Zyl./ Kurbelgehäuse HD	
58	2	597620	Lejepande, sæt	Bearing liner, set	Lagerschale, Satz	
59	4		Plejlstangsbolt	Screw for connecting rod	Schrauben für Pleulstange	
60	2	597117	Plejlstang LT/HT	Connecting rod LP/HP	Pleulstange ND/HD	
61	1	595574	Rulleleje	Roller bearing	Rollenlager	
62	1	597177	Oliepind	Oil dipstick	Ölmeßstab	
63	1	597411	Smøring	Oil ring	Schmierring	
64	1	597679	Krumtap	Crank	Kurbel	
65	1	595680	Woodruffkile	Woodruffkey	Feder	
66	1	595573	Rulleleje	Roller bearing	Rollenlager	
67	2		Pakning for lejedæksel	Packing for bearing cover	Dichtung für Lagerdeckel	0,1 mm
	2		Pakning for lejedæksel	Packing for bearing cover	Dichtung für Lagerdeckel	0,3 mm
	2		Pakning for lejedæksel	Packing for bearing cover	Dichtung für Lagerdeckel	0,5 mm
68	1	595386	Olietætningsring	Oil sealing ring	Dichtungsring	
69	1	597724	Lejedæksel	Bearing cover	Lagerdeckel	
70	4		Skrue for lejedæksel	Screw for bearing cover	Schrauben für Lagerdeckel	M10x20
71	1	597814	Svinghjul	Flywheel	Schwungrad	
72	1	597003	Spændeskive	Washer	Unterlegsscheibe	
73	1		Skrue	Screw	Schrauben	
			Fuldautomatisk aflastning	Fully automatic release	Vollaut. Entlastung	
74	1	597405	Rør kpl.	Pipe for release cpl.	Rohr	
75	1	595855	Vinkel	Elbow	Winkel	1/4"
76	1	217733	TEE	Union	Verbindungsstück	1/4"
77	1	595853	Nippel	Nipple	Nippel	1/8"-1/4"
78	1	595542	Aflastningspotte	Release receiver	Entlastungsbehälter	
79	1	595420	Sikkerhedsventil	Safety valve	Sicherheitsventil	3/8"
80	1	216023	Nippelmuffe	Nipple	Nippel	1/2"x3/8"
81	1	595535	Aflastningspotte for ventil	Release receiver for valve	Entlastungsbehälter für Ventil	
82	1	595854	Nippel	Nipple	Nippel	1/8"-1/4"
83	1	597406	Rør kpl.	Pipe for release cpl.	Rohr kpl.	
84	1	595856	Vinkel	Elbow	Winkel	1/4"-1/8"
	1	597869	Kølespiral kpl.best.af pos. 85+86+87+88+89+90+91+92	Cooling coil cpl.consist.of pos.85+86+87+88+89+90+91+92	Kühlspirale kpl.besteh.aus pos.85+86+87+88+89+90+91+92	
85	4		Møtrik	Nut	Mutter	
86	3		Beslag for kølespiral	Clamp	Spannstück	
87	2		Skrue	Screw	Schrauben	
88	1	654105	Kølespiral	Cooling coil	Kühlspirale	
89	1		Nippel	Nipple	Nippel	1/2"-22MM
90	1		Vinkel	Elbow	Winkel	1/2"
91	1		Beslag for kølespiral	Clamp	Spannstück	
92	2		Skrue	Screw	Schrauben	
93	1		Nippel 3/4"RG	Nipple 3/4"BSG	Nippel 3/4"R	
			Halvautom. aflastning	Semi automatic release LP	Halbaut. Entlastung	
95	1	597386	Trykregulator TR-70 LT	Pressure governor TR-70 LP	Druckregler TR-70 ND	20-40 ATM
	1	597385	Trykregulator TR-70 LT	Pressure governor TR-70 LP	Druckregler TR-70 ND	10-20 ATM
	1	597384	Trykregulator TR-70 LT	Pressure governor TR-70 L P	Druckregler TR-70 ND	5-10 ATM
96	1	595806	Snavssamlers	Dirt separator	Schmutzfänger	
	1	597424	Rør for aflastning	Pipe for release	Rohr für entlastung	
			Tilbehør fuldautomatisk aflastning	Accessories for fully automatic release	Extras für vollautomatisch Entlastung	
	1	595853	Nippel mellem komp. og magnetventil 1/8"-1/4"	Nipple 1/8"-1/4"	Nippel 1/8"- 1/4"	
	1	595482	Magnetventil 30BAR	Solenoid valve 30BAR	Magnetventil 30 BAR	110/50
	1	595483	Magnetventil 30BAR	Solenoid valve 30BAR	Magnetventil 30 BAR	110-115/60
	1	595484	Magnetventil 30BAR	Solenoid valve 30BAR	Magnetventil 30 BAR	220-230/50
	1	595485	Magnetventil 30BAR	Solenoid valve 30BAR	Magnetventil 30 BAR	220-230/60
	1	595486	Magnetventil 30BAR	Solenoid valve 30BAR	Magnetventil 30 BAR	240/50
	1	595487	Magnetventil 30BAR	Solenoid valve 30BAR	Magnetventil 30 BAR	250/60
	1	595488	Magnetventil 30BAR	Solenoid valve 30BAR	Magnetventil 30 BAR	380/50.440/60
	1	595489	Magnetventil 30BAR	Solenoid valve 30BAR	Magnetventil 30 BAR	415/50
	1	595492	Magnetventil 30BAR	Solenoid valve 30BAR	Magnetventil 30 BAR	220DC
	1	595493	Magnetventil 30BAR	Solenoid valve 30BAR	Magnetventil 30 BAR	110DC
	1	595494	Magnetventil 30BAR	Solenoid valve 30BAR	Magnetventil 30 BAR	24DC

FIGUR	QTY	NO .	BETEGNELSE	DESCRIPTION	BEZEICHNUNG	SPECIFI.
			<u>Klassede dele H-2</u>	<u>Classified parts H-2</u>	<u>Klassifizierte Teile H-2</u>	
	1	597264	Krumtap	Crank	Kurbel	
	1	597326	Cylinder HT	Cylinder HP	Zylinder HP	
	1	597319	Cylinder LT	Cylinder LP	Zylinder ND	
			<u>Reservedelssæt</u>	<u>Spare parts kit</u>	<u>Ersatzteile</u>	
	1	598770	Mellemkøler kit sæt best. af pos. 32+33+34+35+36+37+38+47	Intercooler kit consist. of pos 32+33+34+35+36+37+38+47	Zwischenkühler besth.aus pos.32+33+34+35+36+37+38+47	
	1	597381	Reserve dele sæt bestående af pos.6+7+10+12+17+24+25+26+27+28+29+31+39+40+41+42+43+44+45+47+48+49+51+52+57+67	Spares for compressor consist. of: 6+7+10+12+17+24+25+26+27+28+29+31+39+40+41+42+43+44+45+47+48+49+51+52+57+67	Ersatzteile bestehend aus pos 6+7+10+12+17+24+25+26+27+28+29+31+39+40+41+42+43+44+45+47+48+49+51+52+57+67	
	1	597707	Pakningsæt best. af pos. 10+12+15+17+31+47+57+67	Packing set consist. of pos.10+12+15+17+31+47+57+67	Dichtung, Satz bestående aus 10+12+15+17+31+47+57+67	
	1	597710	Skruesæt best. af pos. 4+20+53+55+70+73+87+92	Screw set consist. of pos. 4+20+53+55+70+73+87+92+20+53+55+70+73+87+92	Schrauben, Satz best. aus pos. 4+20+53+55+70+73+87+92	
	1	597851	Ventilsæt LT best. af pos. 24+25+26+27+28+29+31	Valve set LP consist. of pos. 24+25+26+27+28+29+31	Ventilsatz, ND best. aus pos. 24+25+26+27+28+29+31	
	1	597374	Ventildæksel LT. kpl.best. af pos.24+25+26+27+28+29+30	Valve cover LP cpl.consist. of pos24+25+26+27+28+29+30	Ventildeckel ND kpl.besteh. aus pos. 24+25+26+27+28+29+30	LT-LP-ND
	1	597853	Ventilsæt, HT best. af pos. 43+44+45+47+50+51+52	Valve set, HP consist. of pos. 43+44+45+47+50+51+52	Ventilsatz, HD best. aus pos. 43+44+45+47+50+51+52	
	1	597373	Ventildæksel kpl. best. af pos. 43+44+45+46+50+51+52	Valve cover cpl.consist.of pos +43+44+45+46+50+51+52	Ventildeckel kpl. besteh. aus pos. 43+44+45+46+50+51+52	HT-HP-HD
	1	597852	Stempelsæt, LT best. af pos. 6+7+8+10+31	Piston set, LP consist. of pos. 6+7+8+10+31	Kolbensatz, ND best. aus pos. 6+7+8+10+31	
	1	597854	Stempelsæt, HT best. af pos. 47+48+49+54+57	Piston set, HP consist. of pos. 47+48+49+54+57	Kolbensatz, HD best. aus pos. 47+48+49+54+57	
	1	597863	Stempelringssæt, LT best. af pos. 6+7+10+31	Piston ring set, LP consist. of pos. 6+7+10+31	Kolbenringsatz, ND best. aus pos. 6+7+10+31	
	1	597864	Stempelringssæt, HT best. af pos. 47+48+49+57	Piston ring set, HP consist. of pos. 47+48+49+57	Kolbenringsatz, HD best. aus pos. 47+48+49+57	
			<u>Tilbehør</u>	<u>Accessories</u>	<u>Extras</u>	
	1	221234	STENHØJ olie	STENHØJ OIL	STENHØJ ÖL	1liter
	1	595323	Autom. vandudlader	Water separator	Aut. Wassereparator	
	1	595355	Vibrationsdæmper (skibe)	Vibration damper (ships)	Schwingungsdämpfer	
	1	740080	Vibrationsdæmper, sæt alm.	Vibration damper	Schwingungsdämpfer	
	1	262271	Pressostat 39	Pressure switch	Druckwächter	
	1	745045	Flexibel slange, rustfri	Flexibel hose, rust proof	Beigbar Schlauch, rostfrei	3/4" x 700 mm.
	1	595684	Ventil for udluftning af krumtaphus	Valve for ventilat. of crank case	Entlüftungsventil für Kurbelgehäuse	
	1	319004	Fundamentsplade	Base	Fundamentplatte	
	2	210859	Kilerem	V-belt	Keilreimen	B77
	1	740004	Remskærm	Belt guard	Reimenabschirmung	

LT = Lav tryk
HT = Høj tryk

LP = Low pressure
HP = High pressure

ND = Niederdruck
HD = Hochdruck

**RESERVEDELSFORTEGNELSE
SPARE PARTS LIST
ERSATZTEILVERZEICHNIS**

T23612

START-LUFT KOMPRESSOR H-3 / STARTING AIR COMPRESSOR H-3

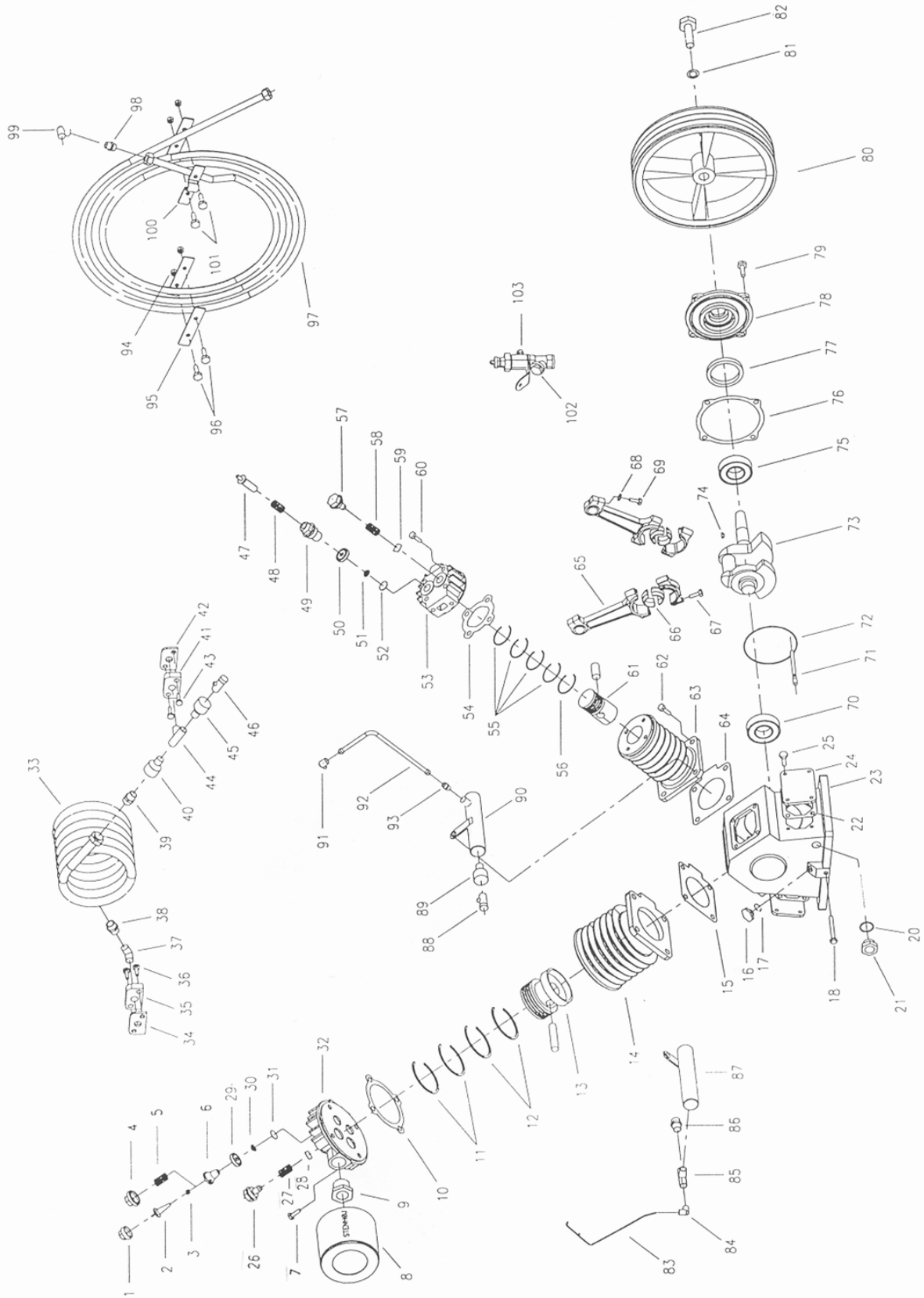
Rev. : 18.05.1999

Version : 1997 - B



STENHØJ

+45 76821260
Fax. +45 76821226
Internet www.stenhøj.dk
E-mail: kompessor@stenhøj.dk



FIGUR	QTY	NO.	BETEGNELSE	DESCRIPTION	BEZEICHNUNG	SPECIFI
1	2	597121	Overpart f. kv- udløser	Top part	Oberteil f. Auslöser	
2	2	595689	Ventil f. kv- udløser	Valve	Ventil	
3	2	597122	Fjeder f. kv- udløser	Spring	Feder	
4	2	595530	Manuel aflastning Håndudløser best af:	Manuel unloading Manuel releaser consist.of:	Manuell Entlastung Manuell Auslöser best.aus:	
	2		Overpart for udløser	Top part for release	Oberteil für Auslöser	
	2		Udløser arm	Release lever	Auslösehebel	
	2		Kærvstift	Slotted pin	Kerbstift	
	2		Pind for udløser	Release pin	Pflock für Auslöser	
5	2	597122	Fjeder for udløser	Release spring	Feder für Auslöser	
6	2	597120	Underpart for udløser	Bottom part for release	Unterteil für Auslöser	
7	4		Skrue	Screw	Schrauben	M12 x 65
8	1	656383	Indsugningsfilter	Suction filter	Ansaugfilter	3/4"
9	1	216017	Studs for filter	Branch f. suction filter	Stutzen f. Filter	
10	1		Pakning for ventildæksel LT/cyl.blok LT	Packing LP valve cover/ cyl.blok LP	Dichtung f. Ventildeckel ND	
11	2		Stempelring LT	Piston ring LP (compression)	Kolbenring ND	
12	2		Skræbering	Scraper ring	Abstreifring	
13	1		Stempel LT	Piston LP	Kolben ND	Ø95
14	1	597565	Cylinderblok LT	Cylinder LP	Zylinder ND	
15	1		Pakning for cylinder LT	Packing for cylinder LP	Dichtung f. Zylinder ND	
16	1	595451	Olieprop, RG1/2"	Oil plug, 1/2" BSG	Rohrpfropfen R 1/2"	
17	1		Pakning for pos. 16	Packing f. pos.16	Dichtung f. pos.16	
18	1	215500	Nippelrør	Nipple pipe	Nippelrohr	1/4" x 90
	1	326380	Slutmuffe	Nipple	Nippel	1/4" RG
20	1	639710	Olieglas, R3/4", kpl. m. pakning	Oil sight glass 3/4"BSG cpl. with packing	Ölschauglas 3/4" R kpl. mit Dichtung	
21	1		Pakning f. olieglas	Packing for oil sight glass	Dichtung für Ölschauglas	
22	2		Pakning for sidedæksel	Packing f. side cover	Dichtung f. Deckel	
23	1	597564	Krumtaphus	Crankcase	Kurbelgehäuse	
24	2	597712	Sidedæksel	Side cover	Deckel	
25	8		Skrue	Screw	Schrauben	M8 x 20 DIN933
	1	597377	Ventildæksel LT kpl. best. af pos. 26+27+28+29+30+31 +32	Valve cover LP consist. of pos.26+27+28+29+30+31+32	Ventildeckel ND besth. aus pos. 26+27+28+29+30+31 +32	
26	2		Trykventilprop LT	Delivery valve plug LP	Druckventilpfropfen	
27	2		Trykventil fjeder LT	Delivery valve spring LP	Druckventilfeder	
28	2		Trykventilplade	Delivery valve plate	Druckventilplatte	
29	2		Sugeventilstyr LT	Suction valve guide LP	Saugventilführung ND	
30	2		Sugeventilfjeder LT	Suction valve spring LP	Saugventilfeder ND	
31	2		Sugeventilplade LT	Suction valve plate LP	Saugventilplatte ND	
32	1	597557	Ventildæksel LT	Valve cover LP	Ventildeckel ND	
33	1	598300	Mellemkøler	Intercooler	Zwischenkühler	
34	1		Pakning for mell.køler	Packing f. intercooler	Dichtung f. Zwischenkühler	
35	1		Flange for mell. køler	Flange f. intercooler	Flansch f. Zwischenkühler	
36	2		Skrue	Screw	Schrauben	M10 x 20 IN933
37	1		Vinkel 3/4"X 1/2" RG	Elbow 3/4" X 1/2" BSG	Winkel R 3/4" X 1/2"	
38	1		Lige iskrugning 3/4"RG	Nippel 3/4"BSG	Nippel 3/4" R	
39	1		Lige iskrugning 3/4"RG	Nippel 3/4"BSG	Nippel 3/4" R	
40	1		formindsk. muffe 1/2"x3/4"	Reduction muff	Reduktionsmuffe	GF 246
41	1		Flange for mell. køler	Flange f. intercooler	Flansch f. Zwischenkühler	
42	1		Pakning for mell.køler	Packing f. intercooler	Dichtung f. Zwischenkühler	
43	2		Skrue	Screw	Schrauben	M10 x 20 IN933
44	1		TEE 1/2"	Union 1/2"	T-stk. 1/2"	
45	1		Nippelmuffe	Nipple	Nippel	1/2"x3/8" GF92
46	1	702450	Sikkerhedsventil	Safety valve	Sicherheitsventil	3/8"
47	1	597131	Udløserstempel HT	Release piston HP	Auslöserkolben HD	
48	1	597133	Udløser fjeder HT	Release spring HP	Auslöserfeder HD	
49	1	597114	Udløser cylinder HT	Release cylinder HP	Auslösercylinder HD	
	1	597378	Ventildæksel HT best. af pos.50+51+52+53+57+58 +59	Valve cover HP consist. of pos. 50+51+52+53+57+58+59	Ventildeckel HD besth. aus pos. 50+51+52+53+57+58 +59	
50	1		Sugeventilstyr HT	Suction valve guide HP	Saugventilführung ND	
51	1		Sugeventilfjeder HT	Suction valve spring HP	Saugventilfeder HD	
52	1	597138	Sugeventilplade HT	Suction valve plate HP	Saugventilplatte HD	
53	1	597606	Ventildæksel HT	Valve cover HP	Ventildeckel HD	

FIGUR	QTY	NO.	BETEGNELSE	DESCRIPTION	BEZEICHNUNG	SPECIFI.
54	1		Pakning for ventildæksel HT	Packing f. valve cover HP	Dichtung f. Ventildeckel HD	
55	4		Stempelring HT	Piston ring HP (compression)	Kolbenring HD	
56	1		Skraberling	Scraper ring	Abstreifring	
57	1		Trykventilprop HT	Delivery valve plug HP	Druckventilpfropfen HD	
58	1		Trykventil fjeder HT	Delivery valve spring HP	Druckventilfeder HD	
59	1		Trykventilplade	Delivery valve plate	Druckventilplatte	
60	4		Skrue	Screw	Schrauben	M12 x 65
61			Stempel m. pind	Piston HP	Kolben HD	
62	8		Skrue	Screw	Schrauben	M12 x 25
63	1	597605	Cylinderblok HT	Cylinder HP	Zylinder HD	
64	1		Pakning for cylinder HT	Packing f. cylinder HP	Dichtung f. Zylinder HD	
65	2	597117	<u>Plejtang LT/HT</u>	<u>Connecting rod HP/LT</u>	<u>Pluelstange HD/ND</u>	
66	2	597620	Lejepande, sæt	Bearing liner, set	Lagerschale, Satz	
67	4		Plejlstangsbolt	Screw for connecting rod	Schrauben f. Pluelstange	M10 X 50
68	2		Møtrik	Nut	Mutter	M10
69	2		Plejlstangsbolt	Screw for connecting rod	Schrauben f. Pluelstange	M10 X 50
70	1	595574	Rulleleje	Roller bearing	Rollenlager	
71	1	597177	Oliepind	Oil dipstick	Ölmeßstab	1/8"
72	1	597412	Smøring	Oil ring	Schmierring	
73	1	597664	Krumtap	Crank	Kurbel	
74	1	595680	Skivefeder	Woodruff key	Feder	
75	1	595573	Rulleleje	Roller bearing	Rollenlager	
76	2		Pakning v. lejedæksel	Packing for bearing cover	Dichtung f. Lagerdeckel	0,1 mm.
	2		Pakning v. lejedæksel	Packing for bearing cover	Dichtung f. Lagerdeckel	0,3 mm.
	2		Pakning v. lejedæksel	Packing for bearing cover	Dichtung f. Lagerdeckel	0,5 mm.
77	1	595386	Olietætningsring	Oil sealing ring	Dichtungsring	
78	1	597559	Lejedæksel	Bearing casing	Lagergehäuse	
79	4		Skrue	Screw	Schrauben	M10 x 20 IN933
80	1	597814	Svinghjul	Flywheel	Schwungrad	
81	1	597003	Spændeskive	Washer	Unterlegscheibe	
82	1		Skrue	Screw	Schrauben	M12x1,5x45
			<u>Fulldautomatisk aflastning</u>	<u>Fully automatic release</u>	<u>Vollautomatisch Entlastung</u>	
83	1	597423	Rør	Pipe for release	Rohr	
84	1	595855	Vinkel	Elbow	Winkel	1/4"
85	1	217733	TEE	Union	T-stck	1/4"
86	1	595853	Nippel	Nipple	Nippel	1/8"x 1/4"
87	1	595542	Aflastningspotte	Release receiver	Entlastungsbehälter	
88	1	595420	Sikkerhedsventil	Safety valve	Sicherheitsventil	3/8"
89	1	216023	Nippelmuffe	Nipple	Nippel	1/2"x3/8" GF92
90	1	595535	Aflastningspotte for ventil	Release receiver f. solenoid valve	Entlastungsbehälter für Magnetventil	
91	1	595856	Vinkel	Elbow	Winkel	1/4" - 1/8"
92	1	597422	Rør	Pipe	Rohr	
93	1	595854	Brystnippel	Nipple	Nippel	1/8"-1/4"
	1	597870	<u>Kølespiral kpl. Best.af</u>	<u>Cooling coil cpl.consist.of</u>	<u>Kühlspirale kpl.besteh.aus</u>	
			pos.94+95+96+97+98+99	pos.94+95+96+97+98+99	pos.94+95+96+97+98+99	
			+100+101	+100+101	+100+101	
94	4		Møtrik	Nut	Mutter	M8
95	3		Beslag for kølespiral	Clamp	Spannstück	
96	2		Skrue	Screw	Schrauben	
97	1	654105	Kølespiral	Cooling coil	Kühlspirale	
98	1		Brystnippel	Nipple	Nippel	1/2"-22 MM
99	1		Vinkel	Elbow	Winkel	1/2"
100	1		Beslag for kølespiral	Clamp	Spannstück	
101	2		Skrue	Screw	Schrauben	
			<u>Halvautomatisk aflastning</u>	<u>Semi automatic release LP</u>	<u>Halbautomatisch Entlastung</u>	
102	1	595806	Snavssamler	Dirt separator	Schmutzfänger	
103	1	597384	Trykregulator (5-10BAR)	Pressure governor Tr-70LP	Druckregler (5-10 BAR)	
	1	597385	Trykregulator (10-20BAR)	Pressure governor Tr-70LP	Druckregler (10-20 BAR)	
	1	597386	Trykregulator (20-40BAR)	Pressure governor Tr-70LP	Druckregler (20-40BAR)	

FIGUR	QTY	NO.	BETEGNELSE	DESCRIPTION	BEZEICHNUNG	SPECIFI.
			<u>Tilbehør fuldautomatisk aflastning</u>	<u>Accessories for fully automatic release</u>	<u>Extras für vollautomatisch Entlastung</u>	
	1	595853	Nippel mellem komp. og magnetventil 1/8"-1/4"	Nipple 1/8"-1/4"	Nippel 1/8"- 1/4"	
	1	595482	Magnetventil 30BAR	Solenoid valve 30BAR	Magnetventil 30 BAR	110/50
	1	595483	Magnetventil 30BAR	Solenoid valve 30BAR	Magnetventil 30 BAR	110-115/60
	1	595484	Magnetventil 30BAR	Solenoid valve 30BAR	Magnetventil 30 BAR	220-230/50
	1	595485	Magnetventil 30BAR	Solenoid valve 30BAR	Magnetventil 30 BAR	220-230/60
	1	595486	Magnetventil 30BAR	Solenoid valve 30BAR	Magnetventil 30 BAR	240/50
	1	595487	Magnetventil 30BAR	Solenoid valve 30BAR	Magnetventil 30 BAR	250/60
	1	595488	Magnetventil 30BAR	Solenoid valve 30BAR	Magnetventil 30 BAR	380/50.440/60
	1	595489	Magnetventil 30BAR	Solenoid valve 30BAR	Magnetventil 30 BAR	415/50
	1	595492	Magnetventil 30BAR	Solenoid valve 30BAR	Magnetventil 30 BAR	220DC
	1	595493	Magnetventil 30BAR	Solenoid valve 30BAR	Magnetventil 30 BAR	110DC
	1	595494	Magnetventil 30BAR	Solenoid valve 30BAR	Magnetventil 30 BAR	24DC
			<u>Klassede dele H-3</u>	<u>Classified parts H-3</u>	<u>Klassifizierte Teile H-3</u>	
	1	597320	Krumtap	Crank	Kurbel	
	1	597324	Cylinder HT	Cylinder HP	Zylinder HP	
	1	597321	Cylinder LT	Cylinder LP	Zylinder ND	
			<u>Reserveudelssæt</u>	<u>Spare parts list</u>	<u>Ersatzteile</u>	
	1	598771	Mellemkøler kit sæt best. af pos. 33+34+35+36+37+38+39+40+41+42+43+44+45+46+54.	Intercooler kit consist. of pos 33+34+35+36+37+38+39+40+41+42+43+44+45+46+54.	Zwischenkühler besth. aus 33+34+35+36+37+38+39+40+41+42+43+44+45+46+54	
	1	597382	Reserveudede sæt bestående af pos.10+11+12+15+17+20+22+27+28+29+30+31+34+42+50+51+54+55+56+58+59+64+76+77.	Spares for compressor consist. of pos.10+11+12+15+17+20+22+27+28+29+30+31+34+42+50+51+54+55+56+58+59+64+76+77	Ersatzteile bestehend aus Pos. 10+11+12+15+17+20+22+27+28+29+30+31+34+42+50+51+54+55+56+58+59+64+76+77	
	1	597806	Pakningsæt best. af pos. 10+15+17+21+22+34+42+54+64+76+77	Packing set consist. of pos. 10+15+17+21+22+34+42+54+64+76+77	Dichtung satz bestehend aus 10+15+17+21+22+34+42+54+64+76+77	
	1	597759	Skruesæt best. af pos. 7+25+36+43+60+62+79+82+96+101	Screw set consist. of pos. 7+25+36+43+60+62+79+82+96+101	Schrauben satz best. aus pos. 7+25+36+43+60+62+79+82+96+101	
	1	597855	Ventilsæt, LT best. af pos. 10+26+27+28+29+30+31+34+42	Valve set, LP consist. of pos. 10+26+27+28+29+30+31+34+42	Ventilsatz, ND best. aus pos. 10+26+27+28+29+30+31+34+42	
	1	597377	Ventildæksel LT kpl. best. af pos. 26+27+28+29+30+31+32	Valve cover LP consist. of pos.26+27+28+29+30+31+32	Ventildeckel ND besth. aus pos. 26+27+28+29+30+31+32	
	1	597857	Ventilsæt, HT best. af pos. 50+51+52+57+58+59	Valve set, HP consist. of pos. 50+51+52+57+58+59	Ventilsatz, HD best. aus pos. 50+51+52+57+58+59	
	1	597378	Ventildæksel HT best. af pos.50+51+52+53+57+58+59	Valve cover HP consist. of pos. 50+51+52+53+57+58+59	Ventildeckel HD besth. aus pos. 50+51+52+53+57+58+59	
	1	597856	Stempelsæt, LT best. af pos. 10+11+12+13+15+34+42	Piston set, LP consist. of pos. 10+11+12+13+15+34+42	Kolbensatz, ND best. aus pos. 10+11+12+13+15+34+42	
	1	597858	Stempelsæt, HT best. af pos. 34+42+54+55+56+61+64	Piston set, HP consist. of pos. 34+42+54+55+56+61+64	Kolbensatz, HD best. aus pos. 34+42+54+55+56+61+64	
	1	597865	Stempelringssæt, LT best. af pos. 10+11+12+15+34+42	Piston ring set, LP consist. of pos. 10+11+12+15+34+42	Kolbenringsatz, ND best. aus pos. 10+11+12+15+34+42	
	1	597866	Stempelringssæt, HT best. af pos. 34+42+54+55+56+64	Piston ring set, HP consist. of pos. 34+42+54+55+56+64	Kolbenringsatz, HD best. aus pos. 34+42+54+55+56+64	
			<u>Tilbehør</u>	<u>Accessories</u>	<u>Extras</u>	
	1	221234	STENHØJ olie	STENHØJ oil	STENHØJ Öl	
	1	595323	Autom. vandudlader	Water separator	Aut. Wasserseparator	
	1	595355	Vibrationsdæmper (skibe)	Vibration damper (ships)	Schwingungsdämpfer	
	1	740080	Vibrationsdæmper, sæt alm.	Vibration damper	Schwingungsdämpfer	
	1	262271	Pressostat	Pressure switch	Druckwächter	
	1	745045	Flexibel slange, rustfri	Flexibel hose, rust proof	Beigbar Schlauch, rostfrei	3/4" x 700 mm.
	1	595684	Ventil for udluftning af krumtaphus	Valve for ventilat. of crank case	Entlüftungsventil für Kurbelgehäuse	
	1	319004	Fundamentsplade	Base	Fundamentplatte	
	2	210829	Kilerem	V-belt	Keilreimen	
	1	740004	Remskærm	Belt guard	Reimenabschirmung	
			LT = Lav tryk HT = Høj tryk	LP = Low pressure HP = High pressure	ND = Niederdruck HD = Hochdruck	

**RESERVEDELSFORTEGNELSE
SPARE PARTS LIST
ERSATZTEILVERZEICHNIS**

T23613

START-LUFT KOMPRESSOR H-6 / STARTING AIR COMPRESSOR H-6

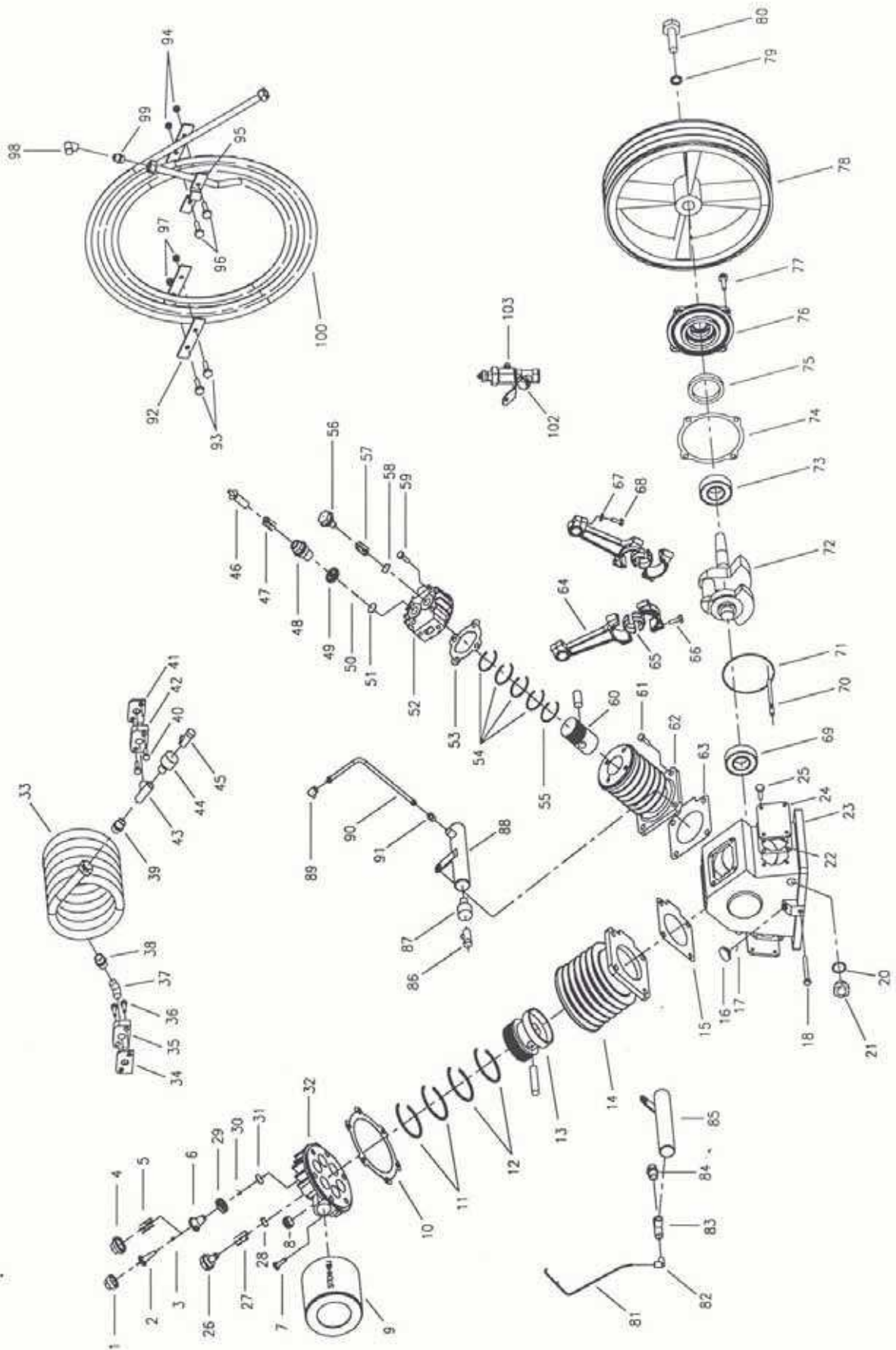
Rev. : 18.05.1999

Version : 1997 – B



STENHØJ

+45 7682 1260
Fax.+ 45 7682 1226
Internet www.stenhøj.dk
E-mail:kompresor@stenhøj.dk



T23613						2
FIGUR	QTY	NO.	BETEGNELSE	DESCRIPTION	BEZEICHNUNG	SPECIFI
1	2	597121	Overpart f. kv- udløser	Top part	Oberteil f. Auslöser	
2	2	595689	Ventil f. kv- udløser	Valve	Ventil	
3	2	597122	Fjeder f. kv- udløser	Spring	Feder	
4	2	595530	Manuel aflastning Håndudløser best. Af:	Manuel release Manuel releaser consist.of:	Manuell Entlastung Manuell Auslöser best.aus:	
	2		Overpart for udløser	Top part for release	Oberteil für Auslöser	
	2		Udløser arm	Release lever	Auslösehebel	
	2		Kærvstift	Slotted pin	Kerbstift	
	2		Pind for udløser	Release pin	Pflock für Auslöser	
5	2	597122	Fjeder for udløser	Release spring	Feder für Auslöser	
6	2	597120	Underpart for udløser	Bottom part for release	Unterteil für Auslöser	
7	6		Skruer	Screw	Schrauben	M12 x 70
8	2		Sugeventilprop	Suction valve plug	Saugventilpfropfen	
9	1	656385	Indsugningsfilter	Suction filter	Ansaugfilter	
10	1		Pakning for ventildæksel LT/cyl.blok LT	PackingLP valve cover/ cyl.blok LP	Dichtung f. Ventildeckel ND	
11	2		Stempelring LT	Piston ring LP(compression)	Kolbenring ND	
12	2		Skraberings	Scraper ring	Abstreifring	
13	1		Stempel LT alu.	Piston LP	Kolben ND	Ø130
14	1	597561	Cylinderblok LT	Cylinder LP	Zylinder ND	
15	1		Pakning for cylinder LT	Packing for cylinder LP	Dichtung f. Zylinder ND	
16	1	595451	Oliefyldn.prop, RG1/2"	Oil plug, 1/2" BSG	Rohrpfropfen R 1/2"	
17	1		Pakning for pos. 16	Packing f. pos.16	Dichtung f. pos.16	
18	1	215501	Nippelrør	Nippelpipe	Nippelrohr	1/4" x 130
		326380	Slutmuffe	Connector	Muffe	1/4"
20	1		Pakning f. olieglas	Packing for oil sight glass	Dichtung für Ölschauglas	
21	1	639710	Olieglas, R3/4", kpl. m. pakning	Oil sight glass 3/4"BSG cpl. with packing	Ölschauglas 3/4" R kpl. mit Dichtung	
22	2		Pakning for sidedæksel	Packing f. side cover	Dichtung f. Deckel	
23	1	597556	Krumtaphus	Crankcase	Kurbelgehäuse	
24	2	597712	Sidedæksel	Side cover	Deckel	
25	8		Skruer	Screw	Schrauben	M8 x 20 DIN933
	1	597379	Ventildæksel LT kpl.best. af pos. 26+27+28+29+30 +31+32	Valve cover LP cpl. consist. of pos. 26+27+28+29+30+ +31+32	Ventildeckel ND kpl.besteh. aus pos. 26+27+28+29+30 +31+32	
26	3		Trykventilprop LT	Delivery valve plug LP	Druckventilpfropfen	
27	3		Trykventil fjeder LT	Delivery valve spring LP	Druckventilfeder	
28	3		Trykventilplade	Delivery valve plate	Druckventilplatte	
29	4		Sugeventilstyr LT	Suction valve guide LP	Saugventilführung ND	
30	4		Sugeventilfjeder LT	Suction valve spring LP	Saugventilfeder ND	
31	4		Sugeventilplade LT	Suction valve plate LP	Saugventilplatte ND	
32	1		Ventildæksel LT	Valve cover LP	Ventildeckel ND	
33	1	598400	Mellemkøler	Intercooler	Zwischenkühler	
34	1		Pakning for mell.køler	Packing f. intercooler	Dichtung f. Zwischenkühler	
35	1		Flange for mell. køler	Flange f. intercooler	Flansch f. Zwischenkühler	
36	2		Skruer	Screw	Schrauben	M10 x 20 IN933
37	1		Vinkel 3/4" RG	Elbow 3/4" BSG	Winkel R 3/4"	GF92
38	1		Lige iskrugning 3/4"RG	Nippel 3/4"BSG	Nippel 3/4" R	
39	1		Lige iskrugning 3/4"RG	Nippel 3/4"BSG	Nippel 3/4" R	
40	2		Skruer	Screw	Schrauben	M10 x 20 IN933
41	1		Pakning for mell.køler	Packing f. intercooler	Dichtung f. Zwischenkühler	
42	1		Flange for mell. køler	Flange f. intercooler	Flansch f. Zwischenkühler	
43	1		TEE 3/4"	Union 3/4"	T-stk. 3/4"	GF133
44	1		Nippelmuffe	Nipple	Nippel	
45	1	597821	Sikkerhedsventil	Safety valve	Sicherheitsventil	3/8"
46	1	597132	Udløserstempel HT	Release piston HP	Auslöserkolben HD	
47	1	597113	Udløser fjeder HT	Release spring HP	Auslöserfeder HD	
48	1	597115	Udløser cylinder HT	Release cylinder HP	Auslösercylinder HD	
	1	597380	Ventildæksel HT kpl.best. af pos. 49+50+51+52+56+ 57+58.	Valve cover HP cpl. consist. of pos. 49+50+51+52+56+57+ 58.	Ventildeckel HD kpl. besteh.aus pos. 49+50+51+ 52+56+57+58	
49	1		Sugeventilstyr HT	Suction valve guide HP	Saugventilführung ND	
50	1		Sugeventilfjeder HT	Suction valve spring HP	Saugventilfeder HD	
51	1		Sugeventilplade HT	Suction valve plate HP	Saugventilplatte HD	
52	1		Ventildæksel HT	Valve cover HP	Ventildeckel HD	

FIGUR	QTY	NO.	BETEGNELSE	DESCRIPTION	BEZEICHNUNG	SPECIFI.
53	1		Pakning for ventildæksel HT	Packing f. valve cover HP	Dichtung f. Ventildeckel HD	
54	4		Stempelring HT	Piston ring HP (compression)	Kolbenring HD	
55	1		Skrabering	Scraper ring	Abstreifring	
56	1		Trykventilprop HT	Delivery valve plug HP	Druckventilpropfen HD	
57	1		Trykventil fjeder HT	Delivery valve spring HP	Druckventilfeder HD	
58	1		Trykventilplade	Delivery valve plate	Druckventilplatte	
59	4		Skrue	Screw	Schrauben	M12 x 70
60	1		Stempel	Piston HP	Kolben HD	Ø60
61	8		Skrue	Screw	Schrauben	M12 x 25
62	1	597600	Cylinderblok HT	Cylinder HP	Zylinder HD	
63	1		Pakning for cylinder HT	Packing f. cylinder HP	Dichtung f. Zylinder HD	
64	2	597116	<u>Plejestang kpl. LT/HT</u>	<u>Connecting rod cpl. HP/LT</u>	<u>Pleulstange kpl. HD/ND</u>	
65	2	597621	Lejepande, sæt	Bearing liner, set	Lagerschale, Satz	
66	2		Plejlstangsbolt	Screw for connecting rod	Schrauben f. Pleulstange	M10 X 50
67	4		Møtrik	Nut	Mutter	M10
68	2		Plejlstangsbolt	Screw for connecting rod	Schrauben f. Pleulstange	M10 X 50
69	1	595572	Rulleleje	Roller bearing	Rollenlager	
70	1	597177	Oliepind	Oil dipstick	Ölmeßstab	1/8"
71	1	597413	Smøring	Oil ring	Schmiering	
72	1	597658	Krumtap	Crank	Kurbel	
73	1	595570	Rulleleje	Roller bearing	Rollenlager	
74	2		Pakning v. lejedæksel	Packing for bearing cover	Dichtung f. Lagerdeckel	0,1 mm.
	2		Pakning v. lejedæksel	Packing for bearing cover	Dichtung f. Lagerdeckel	0,3 mm.
	2		Pakning v. lejedæksel	Packing for bearing cover	Dichtung f. Lagerdeckel	0,5 mm.
75	1		Olietætningsring	Oil sealing ring	Dichtungsring	
76	1	597560	Lejedæksel	Bearing casing	Lagergehäuse	
77	4		Skrue	Screw	Schrauben	M10 x 20 IN933
78	1	597815	Svinghjul	Flywheel	Schwungrad	
79	1	595922	Spændeskive	Washer	Unterlegscheibe	
80	3		Skrue	Screw	Schrauben	M8 x 20 DIN933
81	1	597420	<u>Fuldautomatisk aflastning</u> Rør	<u>Fully automatic release</u> Pipe for release	<u>Vollaut. Entlastung</u> Rohr	
82	1	595855	Vinkel	Elbow	Winkel	1/4"
83	1	217733	TEE	Union	Verbindungsstück	1/4"
84	1	595853	Nippel	Nipple	Nippel	1/4"-1/8"
85	1	595542	Aflastningspotte	Release receiver	Entlastungsbehälter	
86	1	595420	Sikkerhedsventil	Safety valve	Sicherheitsventil	3/8"
87	1	216023	Nippelmuffe	Nipple	Nippel	1/2"x3/8" GF92
88	1	595535	Aflastningspotte for ventil	Release receiver f. solenoid valve	Entlastungsbehälter für Magnetventil	
89	1	595856	Vinkel	Elbow	Winkel	1/4" - 1/8"
90	1	597419	Rør	Pipe	Rohr	
91	1	595854	Nippel	Nipple	Nippel	1/8"-1/4"
	1	597871	<u>Kølespiral kpl.best.af pos.</u> 92+93+94+95+96+97+98+99+100	<u>Cooling coil cpl.consist.of</u> pos.92+93+94+95+96+97+98+99+100	<u>Kühlspirale kpl.besteh.aus</u> pos. .92+93+94+95+96+97+98+99+100	
92	2		Beslag for kølespiral	Clamp	Spannstück	
93	2		Skrue	Screw	Schrauben	
94	2		Møtrik	Nut	Mutter	M8x35
95	2		Beslag for kølespiral	Clamp	Spannstück	
96	2		Skrue	Screw	Schrauben	
97	2		Møtrik	Nut	Mutter	M8x35
98	1		Vinkel	Elbow	Winkel	3/4"
99	1		Brystnippel	Nipple	Nippel	3/4"-22 MM
100	1	654105	Kølespiral	Cooling coil	Kühlspirale	
			<u>Halvautomatisk aflastning</u>	<u>Semi automatic release LP</u>	<u>Halbaut. Entlastung</u>	
102	1	595806	Snavssamler	Dirt separator	Schmutzfänger	
103	1	597384	Trykregulator (5-10BAR)	Pressure governor Tr-70LP	Druckregler (5-10 BAR)	
	1	597385	Trykregulator (10-20BAR)	Pressure governor Tr-70LP	Druckregler (10-20 BAR)	
	1	597386	Trykregulator (20-40BAR)	Pressure governor Tr-70LP	Druckregler (20-40 BAR)	

FIGUR	QTY	NO.	BETEGNELSE	DESCRIPTION	BEZEICHNUNG	SPECIFL.
			Tilbehør fuldautomatisk aflastning	Accessories for fully automatic release	Extras für vollautomatisch Entlastung	
	1	595853	Nippel mellem komp. og magnetventil 1/8"-1/4"	Nipple 1/8"-1/4"	Nippel 1/8"- 1/4"	
	1	595482	Magnetventil 30BAR	Solenoid valve 30BAR	Magnetventil 30 BAR	110/50
	1	595483	Magnetventil 30BAR	Solenoid valve 30BAR	Magnetventil 30 BAR	110-115/60
	1	595484	Magnetventil 30BAR	Solenoid valve 30BAR	Magnetventil 30 BAR	220-230/50
	1	595485	Magnetventil 30BAR	Solenoid valve 30BAR	Magnetventil 30 BAR	220-230/60
	1	595486	Magnetventil 30BAR	Solenoid valve 30BAR	Magnetventil 30 BAR	240/50
	1	595487	Magnetventil 30BAR	Solenoid valve 30BAR	Magnetventil 30 BAR	250/60
	1	595488	Magnetventil 30BAR	Solenoid valve 30BAR	Magnetventil 30 BAR	380/50.440/60
	1	595489	Magnetventil 30BAR	Solenoid valve 30BAR	Magnetventil 30 BAR	415/50
	1	595492	Magnetventil 30BAR	Solenoid valve 30BAR	Magnetventil 30 BAR	220DC
	1	595493	Magnetventil 30BAR	Solenoid valve 30BAR	Magnetventil 30 BAR	110DC
	1	595494	Magnetventil 30BAR	Solenoid valve 30BAR	Magnetventil 30 BAR	24DC
			Klassede dele H-6	Classified parts H-6	Klassifizierte Teile H-6	
	1	597323	Krumtap	Crank	Kurbel	
	1	597325	Cylinder HT	Cylinder HP	Zylinder HP	
	1	597322	Cylinder LT	Cylinder LP	Zylinder ND	
			Tilbehør	Accessories	Extras	
	1	221234	STENHØJ Olie	STENHØJ oil	STENHØJ Öl	1L.
	1	598772	Mellemkøler kit sæt best. af pos. 33+34+35+36+37+38+39+40+41+42+43+44+45	Intercooler kit consist. of pos. 33+34+35+36+37+38+39+40+41+42+43+44+45	Zwischenkühler besteh. aus 33+34+35+36+37+38+39+40+41+42+43+44+45	
	1	597383	Reserve dele sæt bestående af pos. 10+11+12+15+17+20+22+27+28+29+30+31+34+41+49+50+51+53+54+55+57+59+63+74.	Spares for compressor consist. of pos. 10+11+12+15+17+20+22+27+28+29+30+31+34+41+49+50+51+53+54+55+57+59+63+74.	Ersatzteile bestehend aus pos. 10+11+12+15+17+20+22+27+28+29+30+31+34+41+49+50+51+53+54+55+57+59+63+74.	
	1	597807	Pakningsæt best. af pos. 10+15+17+20+22+34+41+53+63+74+75.	Packing set consist. of pos. 10+15+17+20+22+34+41+53+63+74+75.	Dichtung Satz bestehend aus 10+15+17+20+22+34+41+53+63+74+75.	
	1	597749	Skruesæt best. af pos. 7+25+36+40+59+61+77+80+93+96.	Screw set consist. of pos. 7+25+36+40+59+61+77+80+93+96.	Schrauben Satz best. aus pos. 7+25+36+40+59+61+77+80+93+96.	
	1	597859	Ventilsæt, LT best. af pos. 8+10+26+27+28+34+41	Valve set, LP consist. of pos. 8+10+26+27+28+34+41	Ventilsatz, ND best. aus pos. 8+10+26+27+28+34+41	
	1	597379	Ventildæksel LT kpl best. af pos. 26+27+28+29+30+31+32	Valve cover LP cpl. consist. of pos. 26+27+28+29+30+31+32	Ventildeckel ND kpl. best. aus pos. 26+27+28+29+30+31+32	
	1	597861	Ventilsæt, HT best. af pos. 34+41+49+50+51+53+56+57+58	Valve set, HP consist. of pos. 34+41+49+50+51+53+56+57+58	Ventilsatz, HD best. aus pos. 34+41+49+50+51+53+56+57+58	
	1	597380	Ventildæksel HT kpl. best. af pos. 49+50+51+52+56+57+58.	Valve cover HP cpl. consist. of pos. 49+50+51+52+56+57+58.	Ventildeckel HD kpl. best. aus pos. 49+50+51+52+56+57+58	
	1	597860	Stempelsæt, LT best. af pos. 10+11+12+13+15+34+41.	Piston set, LP consist. of pos. 10+11+12+13+15+34+41.	Kolbensatz, ND best. aus pos. 10+11+12+13+15+34+41.	
	1	597862	Stempelsæt, HT best. af pos. 34+41+53+54+55+60+63	Piston set, HP consist. of pos. 34+41+53+54+55+60+63	Kolbensatz, HD best. aus pos. 34+41+53+54+55+60+63	
	1	597867	Stempelringssæt, LT best. af pos. 10+11+12+15+34+41.	Piston ring set, LP consist. of pos. 10+11+12+15+34+41	Kolbenringsatz, ND best. aus pos. 10+11+12+15+34+41.	
	1	597868	Stempelringssæt, HT best. af pos. 34+41+53+54+55+63.	Piston ring set, HP consist. of pos. 34+41+53+54+55+63.	Kolbenringsatz, HD best. aus pos. 34+41+53+54+55+63.	
	1	595323	Autom. vandudlader	Aut. water separator	Aut. Wassereparator	
	1	595564	Vibrationsdæmper (skibe)	Vibration damper (ships)	Schwingungsdämpfer ,Schiffe	
	1	262271	Pressostat 39	Pressure switch	Druckwächter	
	1	745046	Flexibel slange, rustfri	Flexibel hose, rust proof	Beigbar Schlauch, rostfrei	3/4" x 700 mm.
	1	595684	Ventil for udluftning af krumtaphus	Valve for ventilat. of crank case	Entlüftungsventil für Kurbelgehäuse	
	1	319005	Fundamentsplade	Base	Fundamentplatte	
	2	210827	Kilerem	V-belt	Keilreimen	
	1	740005	Remskærm	Belt guard	Reimenabschirmung	
			LT = Lav tryk HT = Høj tryk	LP = Low pressure HP = High pressure	ND = Niederdruck HD = Hochdruck	