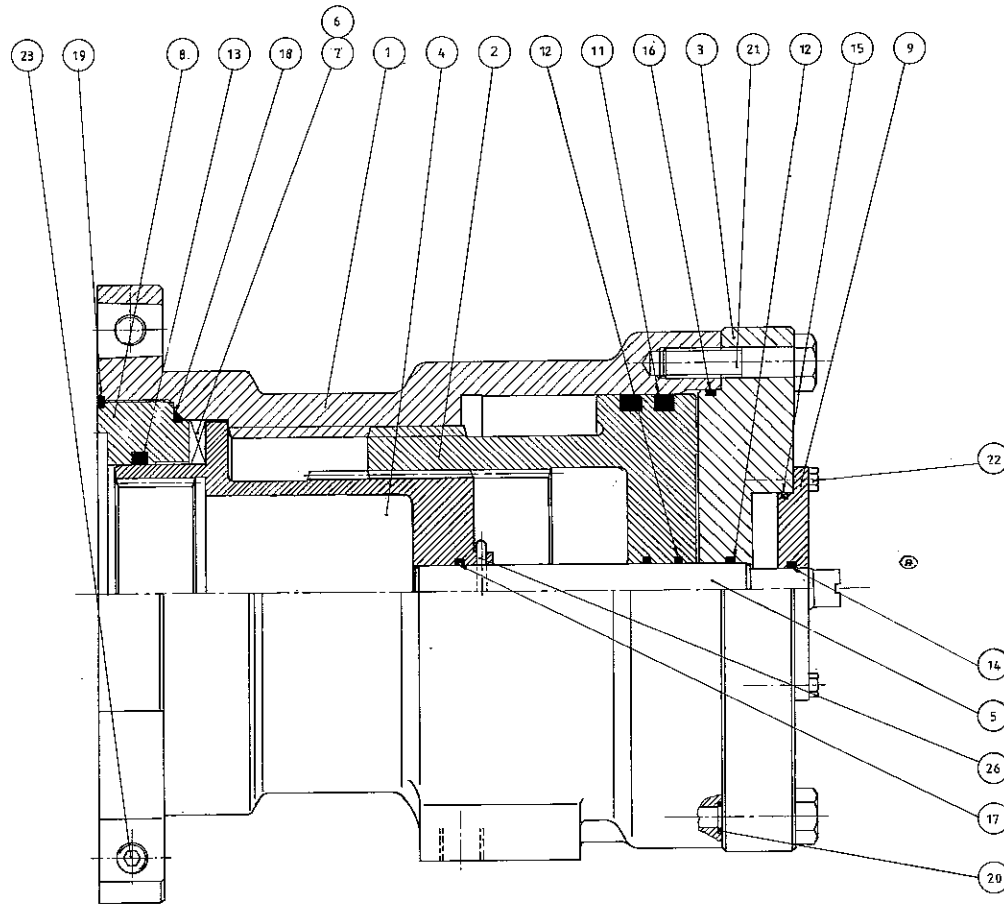
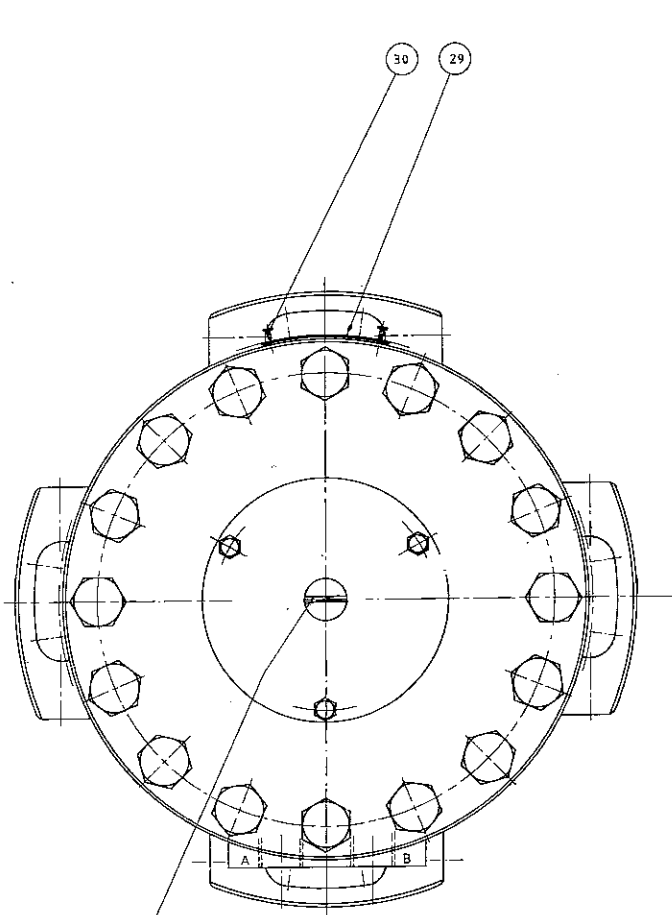
 <b>DANFOSS</b> <b>SYSTEM</b> <b>HYDRAULIK A/S</b>		PARTS-, SPARE PARTS, & MATERIAL LIST			
		COMPONENT: TYPE & VERSION BRC 032 - A1	SHEET: 1	OF: ?	
Notes: All items with stated ID nos. can be purchased as spare parts. When ordering spare parts - state ID no.		PSM.NO. 051P2481		ISSUE	X
		DATE	BY	CHECK	↓
DRAWINGS REFERRED TO:		900103	SV		
DRAWING NO.	REF.	DESCRIPTION			
051B2481	a	Assembly drawing		*	*
	b			*	*
	c			*	*
	d			*	*

ITEM Nos or capital letters	REF.	ID NO.	PARTS DESCRIPTION	QTY	MATERIAL	CTM NO.
1	a		Housing	1	GGG 40	A05
2	a		Piston	1	GGG 40	A10
3	a	045C7482	Top cover	1	GGG 40	A10
4	a	045D7472	Output shaft	1	SKF 280	B54
5	a	160N0350	Indicator shaft	1	S-1802	F10
6	a	390-0019	Thrust bearing ø100	1	St-3	POL
7	a	390-0119	Thrust disc ø100	2	100Cr6	ROL
8	a	051D2471	Bottom member	1	GGG 40	A10
9	a	051E6541	Indicator cover	1	MS 58	L05
11	a		X-ring 135.89/149.87*6.99	2	NBR 85	PD
12	a		X-ring 24.99/ 32.05*3.53	3	NBR 85	PD
13	a		X-ring 100.97/111.63*5.33	1	NBR 85	PD
14	a		X-ring 17.75/ 22.99*2.62	1	NBR 85	PD
15	a		Gasket	1	CR	
16	a		O-ring 149.5*3.0	1	NBR 70	NBR
17	a		O-ring 24.5*3.0	1	NBR 70	NBR
18	a		O-ring 134.5*3.0	1	NBR 70	NBR
19	a		O-ring 144.5*3.0	1	NBR 70	NBR
20	a		O-ring 8.1*1.6	1	NBR 70	NBR
21	a	250-2138	Screw M12*50 DIN 933	20	8.8	08.8
22	a	251-1054	Screw M 5*12 DIN 912	3	70/A2	7/A2
23	a	251-7158	Screw M12*50 DIN 916	8	70/A2	7/A2
26	a	270-0198	PIN ø 4*50 DIN 94	1	SS 1413-25	
28	a	304-1053	Plug	2		
29	a		Name plate	1	Stainless	F90
30	a		Pin ø1.9*5	4	50/A4	5/A4
100	a		Eye bolt m10*30 DIN 580	2	Steel	
200	a	230-0044	Plate open/shut	1	Stainless	F90
		<b>219-0311</b>	<b>Seal kit BRC 032 - A1</b>			
			Consisting of:			
			Item 11-12-13-14-15-			
			16-17-18-19-20.			



INDIKATORSPOR SKAL VENDE SOM VIST  
NÅR STEMPELET ER I TOPSTILLING

WHEN PISTON IS IN TOP POSITION  
INDICATOR-MARK MUST BE IN  
SHOWN POSITION.

N		REVISJON		TITTEL		DAG	
<b>DRAGNINGEN ER EN DEL AV EN PROJEKT</b> <small>DRAGNINGEN ER EN DEL AV EN PROJEKT. DRAGNINGEN ER EN DEL AV EN PROJEKT. DRAGNINGEN ER EN DEL AV EN PROJEKT.</small>				<small>DRAGNINGEN ER EN DEL AV EN PROJEKT. DRAGNINGEN ER EN DEL AV EN PROJEKT. DRAGNINGEN ER EN DEL AV EN PROJEKT.</small>			
DRAGNINGEN ER EN DEL AV EN PROJEKT	DRAGNINGEN ER EN DEL AV EN PROJEKT	DRAGNINGEN ER EN DEL AV EN PROJEKT	DRAGNINGEN ER EN DEL AV EN PROJEKT	DRAGNINGEN ER EN DEL AV EN PROJEKT	DRAGNINGEN ER EN DEL AV EN PROJEKT	DRAGNINGEN ER EN DEL AV EN PROJEKT	DRAGNINGEN ER EN DEL AV EN PROJEKT
DRAGNINGEN ER EN DEL AV EN PROJEKT	DRAGNINGEN ER EN DEL AV EN PROJEKT	DRAGNINGEN ER EN DEL AV EN PROJEKT	DRAGNINGEN ER EN DEL AV EN PROJEKT	DRAGNINGEN ER EN DEL AV EN PROJEKT	DRAGNINGEN ER EN DEL AV EN PROJEKT	DRAGNINGEN ER EN DEL AV EN PROJEKT	DRAGNINGEN ER EN DEL AV EN PROJEKT

*Danfoss*

DANFOSS SYSTEM  
HYDRAULIK A/S  
ASSEMBLY DRAWING  
BRC 032  
A1 / 051 B24 B